

Nazwa wyrobu | Product type | Тип продукта

Zawór zwrotny typ KZL | Check valve type KZL | Обратный клапан тип KZL

Cechy konstrukcyjne | Features | Характеристика

Jednokierunkowy przepływ medium, niewielka długość zabudowy, mały ciężar, nie wymaga konserwacji, łatwy dostęp do wnętrza

Short face-to-face, one-way-flow, low weight, maintenance free, easy inside access

Однонаправленный поток среды, небольшая длина тела, низкий вес, отсутствие обслуживания, легкий доступ к интерьеру

Warunki eksploatacji | Operating conditions | Условия эксплуатации

Dopuszczalne ciśnienie robocze PS
Zgodnie z owierciem, 1.0-2.5 Pa

Maximum working pressure PS
According to flange PN, 1.0-2.5 MPa

Допустимое рабочее давление PN
По пробуренной, 1.0-2.5 МПа

Temperatura robocza TS od -10 do 80°C

Working temperature TS from -10 to 80°C

Рабочая температура TS от -10 до 80 °C



KZL DN50

Material Material Материал	Tmin [°C]	Tmax [°C]
EPDM	-50	120
NBR	-30	100

Tabela 1. Temperatry minimalne i maksymalne dla uszczelnienia | Minimum and maximum temperatures for sealing material | Минимальные и максимальные температуры для уплотнения материала

Dane techniczne | Technical data | Технические данные

Wymiar nominalny wg PN-EN ISO 6708:1998
DN40-DN600

Nominal diameter PN-EN ISO 6708:1998
DN40-DN600

Номинальный размер PN-EN ISO 6708:1998
DN40-DN600

Owiercie przyłączy kołnierzowych wg PN-EN 1092-2:1999
PN10, PN16, PN25

Flange drilling acc. to PN-EN 1092-2:1999
PN10, PN16, PN25

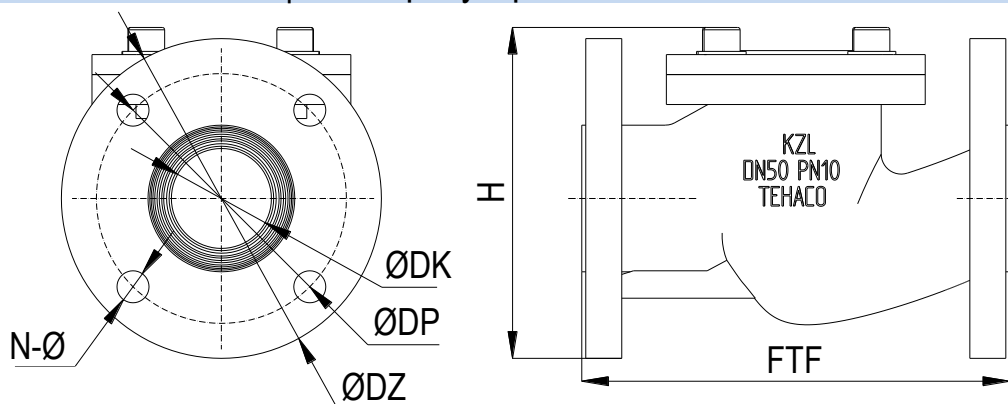
Фланец бурения по PN-EN 1092-2:1999
PN10, PN16, PN25

Długość zabudowy wg PN-EN 558+A1:2012
Szereg 48

Face to face length acc. to PN-EN 558+A1:2012
Series 48

Общая длина с PN-EN 558+A1:2012
Серия 48

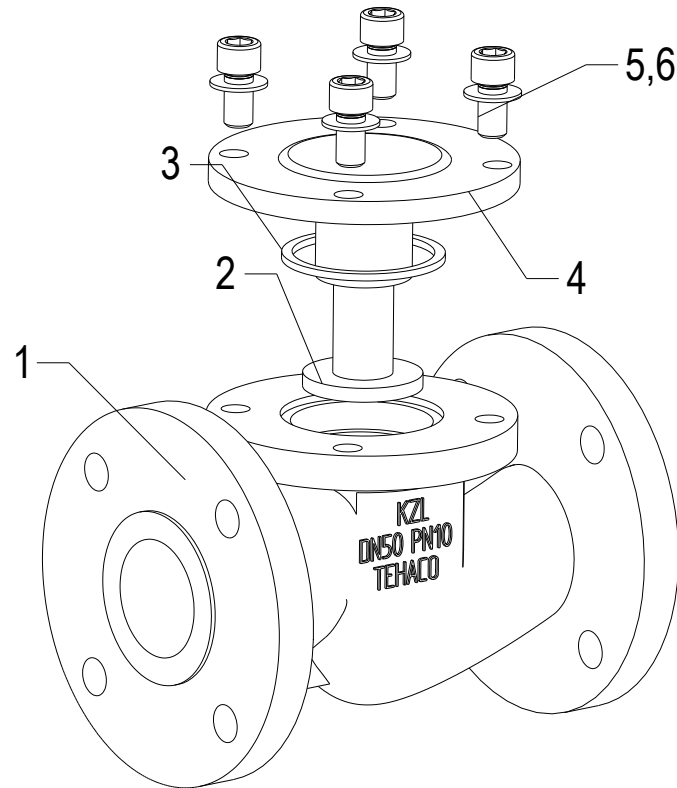
Wymiary urządzenia | Dimensions of the device | Размеры устройства



Rys. 1. Główne wymiary urządzenia | Main dimensions | Основные размеры

DN	FTF	H	PN 10					PN 16					PN 25					M
			ØDP	ØDZ	N	Ø	MR	ØDP	ØDZ	N	Ø	MR	ØDP	ØDZ	N	Ø	MR	
	[mm]	[mm]	[mm]	[mm]	[-]	[mm]	[-]	[mm]	[mm]	[-]	[mm]	[-]	[mm]	[mm]	[-]	[mm]	[-]	[kg]
40	180	100	110	150	4	18	M16	110	150	4	18	M16	110	150	4	18	M16	10
50	200	110	135	175	4	18	M16	135	175	4	18	M16	125	165	4	18	M16	11
65	240	130	145	185	4	18	M16	145	185	4	18	M16	145	185	8	18	M16	17
80	260	145	160	200	8	18	M16	160	200	8	18	M16	160	200	8	18	M16	21
100	300	170	180	220	8	18	M16	180	220	8	18	M16	190	235	8	22	M20	27
125	350	195	210	250	8	18	M16	210	250	8	18	M16	220	270	8	26	M24	46
150	400	205	240	285	8	22	M20	240	285	8	22	M20	250	300	8	26	M24	65
200	500	260	295	340	8	22	M20	295	340	12	22	M20	310	360	12	26	M24	130
250	600	320	350	400	12	22	M20	355	400	12	26	M24	370	425	12	30	M27	165
300	700	350	400	455	12	22	M20	410	455	12	26	M24	430	555	16	30	M27	287
350	800	435	460	505	16	22	M20	470	520	16	26	M24	490	555	16	33	M30	365
400	900	495	515	565	16	26	M24	525	580	16	30	M27	550	620	16	36	M33	460
450	1000	588	565	615	20	26	M24	585	640	20	30	M27	600	670	20	36	M33	550
500	1100	680	620	670	20	26	M24	650	715	20	33	M30	660	730	20	36	M33	765
600	1300	735	725	780	20	30	M27	770	840	20	36	M33	770	845	20	39	M36	970

Tabela 1. Główne wymiary urządzenia | Main dimensions | Основные размеры



Rys. 2. Rysunek złożeniowy | Exploded view | В разобранном виде

No	Element Element Деталь	Material Material Материал
1	Korpus Body Корпус	EN-GJL-250 / EN-GJS-400
2	Kłapa Disc Диск	EN-GJL-250
3	Uszczelka Seal Уплотнение	NBR / EPDM
4	Pokrywa Bonnet Крышка	EN-GJL-250 / EN-GJS-400
5-6	Normalia Standardized elements Нормализованные детали	A2 / A4

Tabela 2. Lista części oznaczonych na rysunku złożeniowym | List of parts from exploded view | Отмеченные список деталей для взорвалась