

## Nazwa wyrobu | Product type | Тип продукта

Kłapa zwrotna z przeciwwagą typ KZP | Check valve type KZP | Обратный клапан тип KZP

## Cechy konstrukcyjne | Features | Характеристика

Jednokierunkowy przepływ medium, montaż kołnierzowy, uchwyt ułatwiający montaż, samoczynne otwarcie kłapy na skutek parcia czynnika na klapę

One-way flow, flanged type, carrying handle, automatic close of valve resulting from media pressure at flap

Односторонний поток, фланцевое тип, ручка, автоматическое закрытие клапана в результате давления на медиа-лоскута

Typ KZP  
KZP-H  
Cecha kłapa z przeciwwagą  
kłapa z tłumieniem hydraulicznym

Type KZP  
KZP-H  
Feature valve with counterweight  
valve with hydraulic damping

Тип KZP  
KZP-H  
Характеристика обратный клапан с противовесом  
клапан гидравлическим демпфером



KZP DN500

## Warunki eksploatacji | Operating conditions | Условия эксплуатации

Temperatura robocza TS od -10 do 80°C  
Inne wartości na zapytanie, w zależności od materiału uszczelnienia.

Working temp. TS from -10 to 80°C  
Other on request depending on sealing material.

Рабочая температура TS от -10 до 80°C  
Другое по запросу в зависимости от материала уплотнения.

## Uszczelka | Seal | Уплотнение

Materiał   Material   Материал	Tmin [°C]	Tmax [°C]
EPDM	-50	110
NBR	-30	100

Tabela 1. Temperatuty minimalne i maksymalne dla uszczelnienia | Minimum and maximum temperatures for sealing material | Минимальные и максимальные температуры для уплотнения

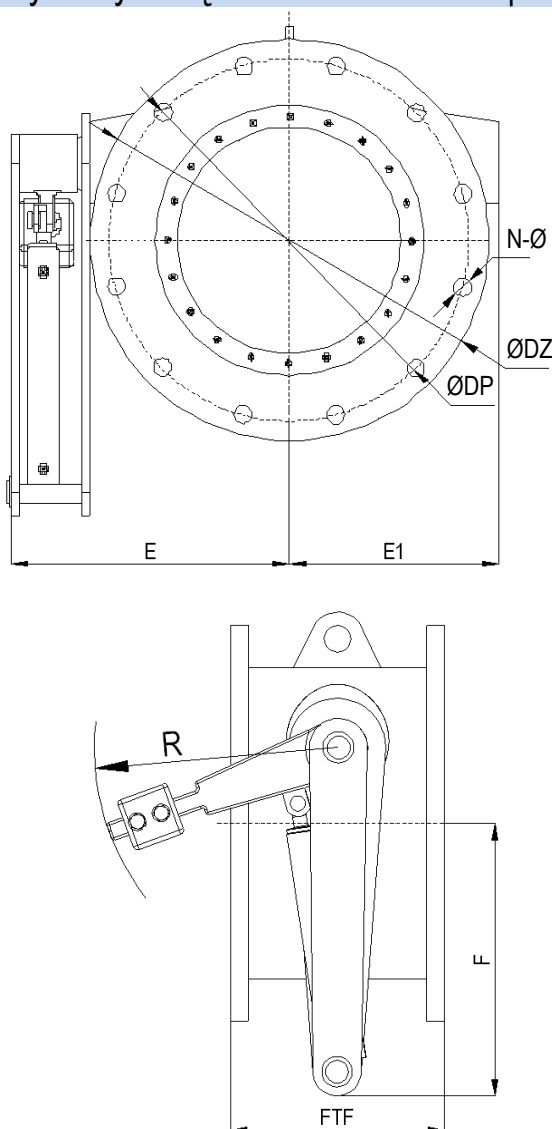
## Dane techniczne | Technical data | Технические данные

Wymiar nominalny wg PN-EN ISO 6708:1998  
KZP: DN100-DN1400  
KZP-H: DN150-DN2000  
Kołnierze wg PN-EN 1092-2:1999  
PN10, PN16, PN25, PN40  
Długość zabudowy wg PN-EN 558+A1:2012  
Szereg 13, Szereg 14

Nominal diameter PN-EN ISO 6708:1998  
KZP: DN100-DN1400  
KZP-H: DN150-DN2000  
Flanges acc. to PN-EN 1092-2:1999  
PN10, PN16, PN25, PN40  
Face to face length acc. to PN-EN 558+A1:2012  
Series 13, Series 14

Номинальный размер PN-EN ISO 6708:1998  
KZP: DN100-DN1400  
KZP-H: DN150-DN2000  
Фланцы по PN-EN 1092-2:1999  
PN10, PN16, PN25, PN40  
Строительная длина в соответствии с PN-EN 558+A1:2012  
Серия 13, Серия 14

## Wymiary urządzenia z tłumikiem | Dimensions of device with a damper | Размеры устройства с демпфером

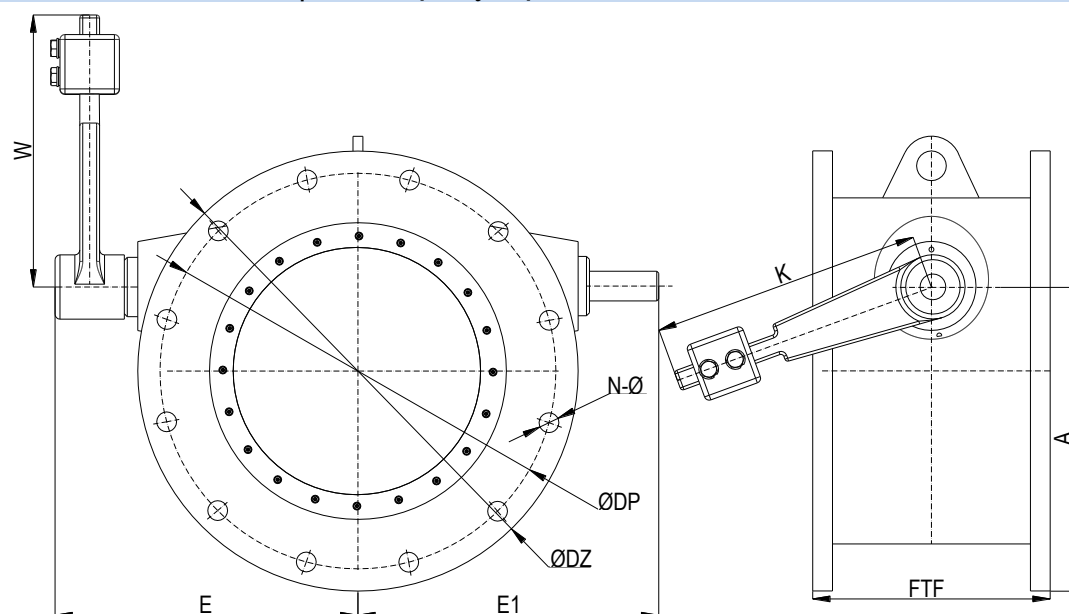


DN	FTF		F	R	E	E1	PN 10					PN 16					M
	13	14					ØDP	ØDZ	N	Ø	MR	ØDP	ØDZ	N	Ø	MR	
	[mm]	[mm]															
150	140	210	361	720	289	154	240	285	8	22	M20	240	285	8	22	M20	71
200	152	230	386	770	326	184	295	340	8	22	M20	295	340	12	22	M20	97
250	165	250	416	830	369	219	350	395	12	22	M20	355	405	12	26	M24	126
300	178	270	442	880	413	248	400	445	12	22	M20	410	460	12	26	M24	175
350	190	290	469	940	446	281	460	505	16	22	M20	470	520	16	26	M24	191
400	216	310	497	990	493	313	515	565	16	26	M24	525	580	16	30	M27	263
450	222	330	524	1050	541	346	656	615	20	26	M24	585	640	20	30	M27	312
500	229	350	559	1120	581	386	620	670	20	30	M24	650	715	20	33	M30	397
600	267	390	616	1230	664	454	725	780	20	30	M27	770	840	20	36	M33	577
700	292	430	649	1300	731	491	840	895	24	30	M27	840	910	24	36	M33	727
800	318	470	702	1400	839	554	950	1015	24	33	M30	950	1025	24	39	M36	943
900	330	510	748	1500	893	608	1050	1115	28	33	M30	1050	1125	28	39	M36	1286
1000	410	550	807	1610	963	678	1160	1230	28	36	M33	1170	1255	28	42	M39	1621
1200	470	630	913	1830	1117	802	1380	1455	32	39	M36	1390	1485	32	48	M45	2679
1400	530	710	1005	2010	1270	910	1590	1675	36	42	M39	1590	1685	36	48	M45	3997
1600	600	790	1118	2240	1462	1042	1820	1915	40	48	M45	1820	1930	40	56	M52	6339
1800	670	870	1210	2420	1615	1150	2020	2115	44	48	M45	2020	2130	44	56	M52	8104
2000	760	950	1309	2620	1806	1266	2230	2325	48	48	M45	2230	2345	48	62	M56	11052

Tabela 2. Główne wymiary urządzenia KZP-H | Main dimensions of KZP-H device | Основные размеры устройства осуществляется KZP-H

Rys. 1. Główne wymiary urządzenia KZP-H | Main dimensions of KZP-H device | Основные размеры устройства KZP-H

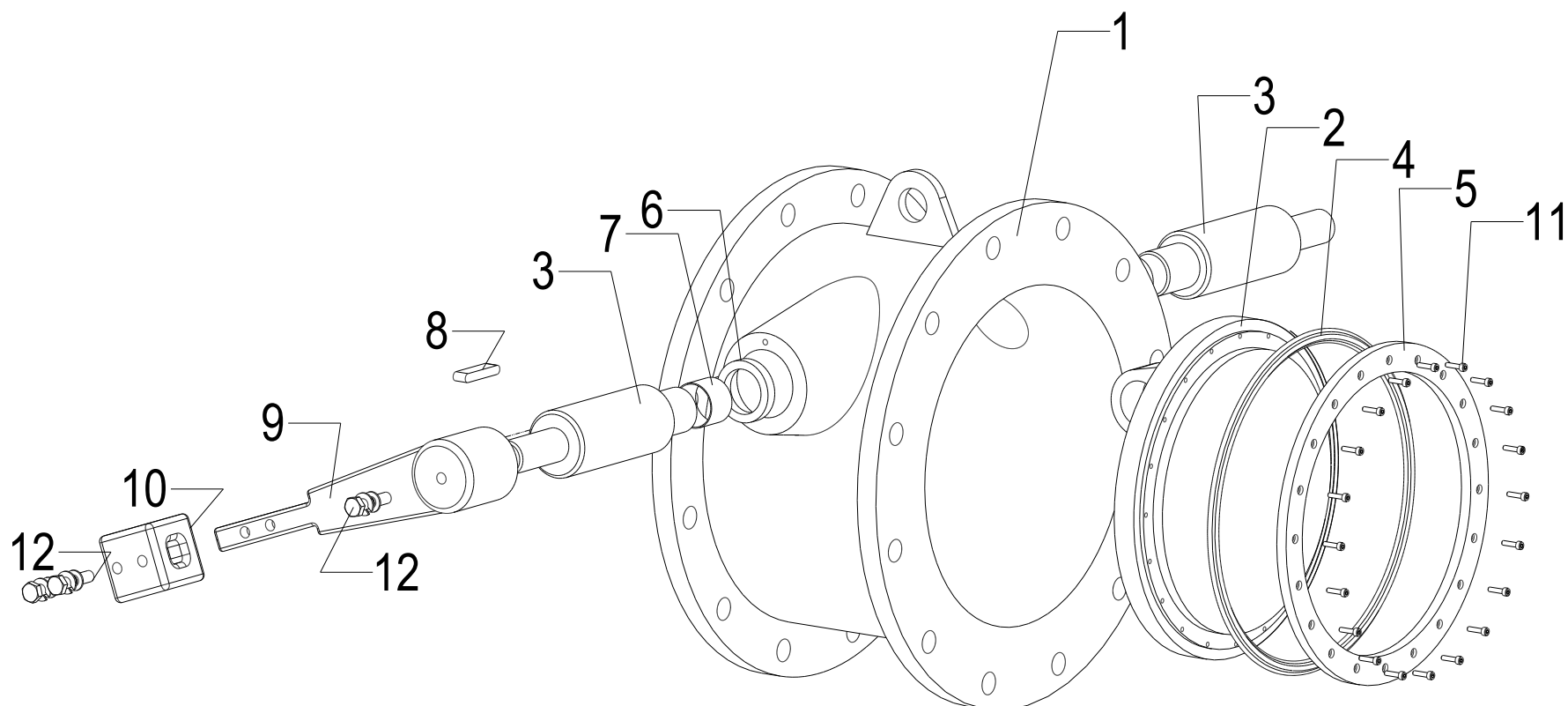
Wymiary urządzenia | Dimensions of the device | Размеры устройства



Rys. 2. Główne wymiary urządzenia typ KZP | Main dimensions of type KZP device | Основные размеры устройства тип KZP

DN	FTF	A	W	E	E1	PN 10					PN 16					PN 25					PN 40					K	M
						ØDP	ØDZ	N	Ø	MR	ØDP	ØDZ	N	Ø	MR	ØDP	ØDZ	N	Ø	MR	ØDP	ØDZ	N	Ø	MR		
	[mm]	[mm]	[mm]	[mm]	[mm]	[mm]	[mm]	[-]	[mm]	[-]	[mm]	[mm]	[-]	[mm]	[-]	[mm]	[mm]	[-]	[mm]	[-]	[mm]	[mm]	[-]	[mm]	[-]	[mm]	[kg]
100	190	135	189	92	160	180	220	8	18	M16	180	220	8	18	M16	190	235	8	22	M20	190	235	8	22	M20	200	20
125	200	156	189	210	183	210	250	8	18	M16	210	250	8	18	M16	220	270	8	26	M24	220	270	8	26	M24	200	28
150	210	180	189	238	206	240	285	8	22	M20	240	285	8	22	M20	250	300	8	26	M24	250	300	8	26	M24	200	36
200	230	220	189	263	231	295	340	8	22	M20	295	340	12	22	M20	310	360	12	26	M24	320	375	12	30	M27	200	50
250	250	265	280	313	276	350	395	12	22	M20	355	405	12	26	M24	370	425	12	30	M27	385	450	12	33	M30	300	70
300	270	305	372	326	289	400	445	12	22	M20	410	460	12	26	M24	430	485	16	30	M27	450	515	16	33	M30	300	110
350	290	357	372	388	346	460	505	16	22	M20	470	520	16	26	M24	490	555	16	33	M30	510	580	16	36	M33	400	145
400	310	395	405	418	376	515	565	16	26	M24	525	580	16	30	M27	550	620	16	36	M33	585	660	16	39	M36	400	180
450	330	440	460	470	420	656	615	20	26	M24	585	640	20	30	M27	600	670	20	36	M33	610	685	20	39	M36	450	240
500	350	490	555	495	453	620	670	20	26	M24	650	715	20	33	M30	660	730	20	36	M33	670	755	20	42	M39	500	280
600	390	580	642	592	540	725	780	20	30	M27	770	840	20	36	M33	770	845	20	39	M36	795	890	20	48	M45	600	410
700	430	635	735	688	623	840	895	24	30	M27	840	910	24	36	M33	875	960	24	42	M39	-	-	-	-	-	700	540
800	470	713	735	715	656	950	1015	24	33	M30	950	1025	24	39	M36	990	1085	24	48	M45	-	-	-	-	-	800	680
900	510	795	830	825	740	1050	1115	28	33	M30	1050	1125	28	39	M36	1090	1185	28	48	M45	-	-	-	-	-	900	1050
1000	550	890	920	832	764	1160	1230	28	36	M33	1170	1255	28	42	M39	1210	1320	28	56	M52	-	-	-	-	-	1000	1250
1200	630	1042	1087	1000	900	1380	1455	32	39	M36	1390	1485	32	48	M45	1420	1530	32	56	M52	-	-	-	-	-	1200	2100
1400	710	1200	1280	1246	1100	1590	1675	36	42	M39	1590	1685	36	48	M45	1640	1755	36	62	M56	-	-	-	-	-	1400	3400

Tabela 3. Główne wymiary urządzenia typ KZP | Main dimensions of type KZP device | Основные размеры устройства тип KZP



Rys. 3. Rysunek złożeniowy | Exploded view | В разобранном виде

No	Element   Element   Деталь	Material   Material   Материал
1	Korpus   Body   Корпус	EN-GJL-250 / EN-GJS-400 / EN-GJS-500
2	Dysk   Disc   Диск	EN-GJS-400 / EN-GJS-500
3	Wał   Shaft   Вал	1.4021 / 1.4301
4	Uszczelka   Seal   Уплотнение	EPDM / NBR
5	Docisk uszczelki   Retaining ring   Зажим уплотнения	EN-GJS-400 / 1.4301 / 1.4401
6	O-Ring   O- obrazne kołco	NBR
7	Tuleja łożyska   Bearing bush   Втулка подшипника	MO58 / B101
8	Klin   Spline   Клин	1.4021 / 1.4301
9	Ramię   Lever   Плечо	1.0037
10	Przeciwwaga   Counterweight   Противовес	EN-GJL-250
11-12	Normalia   Standardized elements   Нормализованные детали	A2 / A4

Tabela 4. Lista części oznaczonych na rysunku złożeniowym | List of parts from exploded view | Отмеченные список деталей для взорвалась