

Nazwa wyrobu | Product type | Тип продукта

Zawór zwrotny typ ROT | Check valve type ROT | Обратный клапан ROT

Przeznaczenie | Application | Применение

Naprawa i łączenie rury w różnych wykonaniach materiałowych zakończonej boso z dowolną armaturą posiadającą przyłącze zgodne z normą PN-EN 1092.

Repairing and connecting pipes made from various materials with no flange to any valve having a connection in accordance with standard EN 1092.

Ремонт и подключение трубы, сделанные из различных материалов, не фланца до любого клапана, имеющего подключение в соответствии со стандартным EN 1092.



ROT-1

Cechy konstrukcyjne | Features | Характеристика

Samoczyszczący zawór bierny zapewniający jednokierunkowy przepływ medium, nie wymaga konserwacji, elastomerowa konstrukcja odporna na działanie czynników atmosferycznych.

Self-cleaning passive valve ensures unidirectional flow of the medium, requires no maintenance, elastomeric construction resistant to atmospheric agents.

Самоочищающийся клапан обеспечивает пассивную однонаправленный поток среды, не требует технического обслуживания, эластомерный строительства устойчивы к атмосферным воздействиям.

Wersje montażowe | Installation options | Варианты установки

ROT-1 z płaskim dnem do montażu na rurociągu

ROT-1 with flat bottom for installation on a pipeline

ROT-1 с плоским дном для монтажа на трубопроводе

ROT-2 z centrycznym dnem do montażu na rurociągu

ROT-2 with centered bottom for installation on a pipeline

ROT-2 с центрическим дном для монтажа на трубопроводе

ROT-3 z płaską płytą do montażu na ścianie

ROT-3 with a plate for installation on a wall

ROT-3 с плоской плитой для монтажа на стене

ROT-4 z kołnierzem do montażu na ścianie

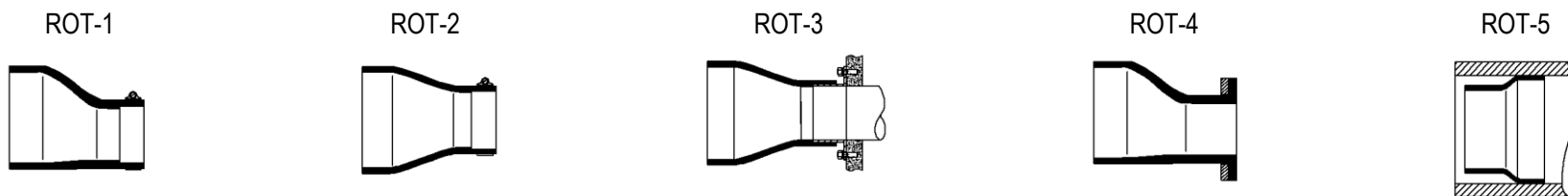
ROT-4 with flange for installation on a wall

ROT-4 с фланцевым соединением для монтажа на стене

ROT-5 do montażu wewnątrz rury

ROT-5 for mounting inside a pipe

ROT-5 для монтажа внутри трубопровода



Rys. 1. Wersje montażowe | Installation options | Варианты установки

Warunki eksploatacji | Operating conditions | Условия эксплуатации

Minimalny wypływ medium od ciśnienia 25-50 mm słupa wody

Minimum outflow of fluid from the pressure of 25-50 mm of water column

минимальный расход жидкости от давления 25-50 mm водяного столба

Temperatura robocza TS od -10 do 80°C
Inne wartości na zapytanie, w zależności od materiału

Working temperature TS from -10 to 80°C
Other on request depending on material

Рабочая температура TS от -10 до 80°C
Другое по запросу в зависимости от материала

Materiał Material Материал	Tmin [°C]	Tmax [°C]
EPDM	-50	120
NBR	-30	100
FPM (VITON®)	-20	170
Neopren	-40	100

Tabela 1. Temperature minimalne i maksymalne dla uszczelnienia | Minimum and maximum temperatures for sealing material | Минимальные и максимальные температуры для

Dane techniczne | Technical data | Технические данные

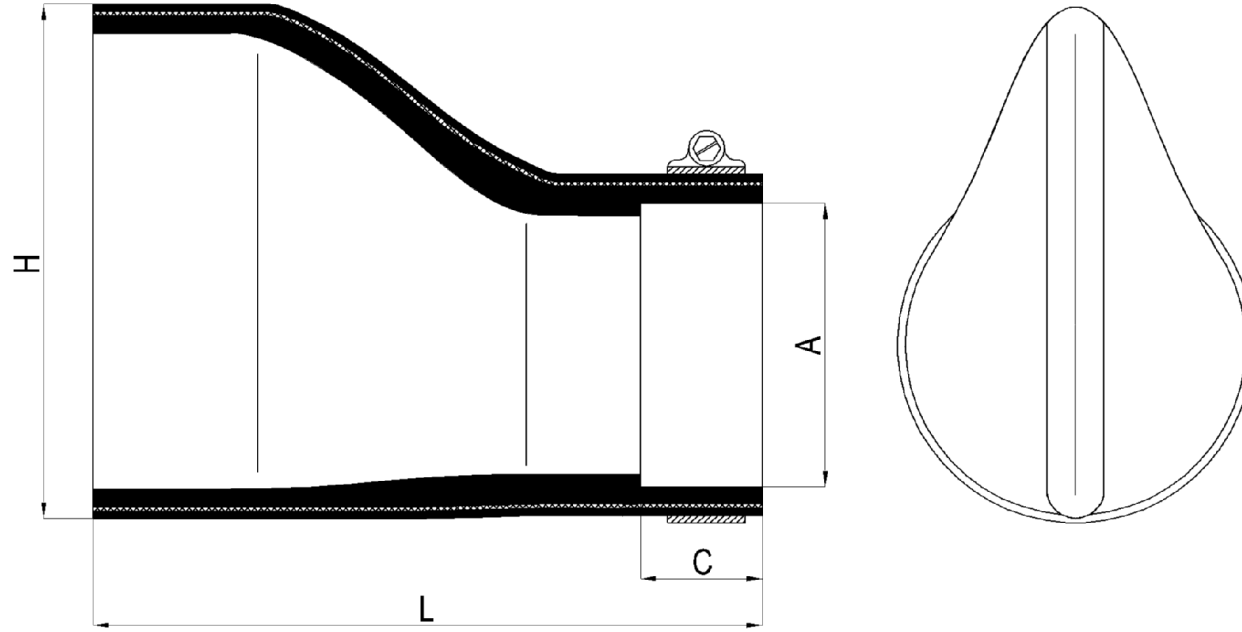
Wymiar nominalny wg PN-EN ISO 6708:1998
DN100-DN1800

Nominal diameter PN-EN ISO 6708:1998
DN100-DN1800

Номинальный размер PN-EN ISO 6708:1998
DN100-DN1800

Za wszelkie prawa zastrzeżone i odwołanie się do publikacji i zmian konstrukcyjnych wyrobu. Niniejszy dokument jest w całości własnością firmy TENASO. Utworzenie kopii lub w całości bez zrzutu TENASO. Niezgodne z prawami autorskimi. Wszelkie prawa zastrzeżone. This document is a wholly owned TENASO®. It is not to be reproduced or translated without the written consent of TENASO. All rights reserved. Due to continuous development the manufacturer reserves the right to product design changes. This document is a wholly owned TENASO®. Invalidation previous editions and is valid until the publication of another. Copying and sharing in part or whole without TENASO® permission is prohibited. Из-за непрерывного развития конструкторской документации. Этот документ является собственностью TENASO®. Недопустимо копирование или полностью без разрешения запрещено TENASO®.

Wymiary urządzenia | Dimensions of the device | Размеры устройства



Rys. 1. Główne wymiary urządzenia | Main dimensions of a device | Основные размеры устройства

A [mm]	100	125	150	200	250	300	350	400	450	500	600	700	800	900	1000	1100	1200	1400	1600	1800
L [mm]	254	254	406	457	584	686	686	889	914	1118	1219	1219	1422	1702	1702	1549	1803	1676	1854	2438
H [mm]	203	203	305	406	483	584	584	762	864	940	1092	1092	1397	1753	1753	1803	2311	1981	2311	2921
C [mm]	50	50	50	50	80	100	100	125	150	200	200	200	255	255	255	255	255	255	350	410

Tabela 2. Główne wymiary urządzenia | Main dimensions of a device | Основные размеры устройства