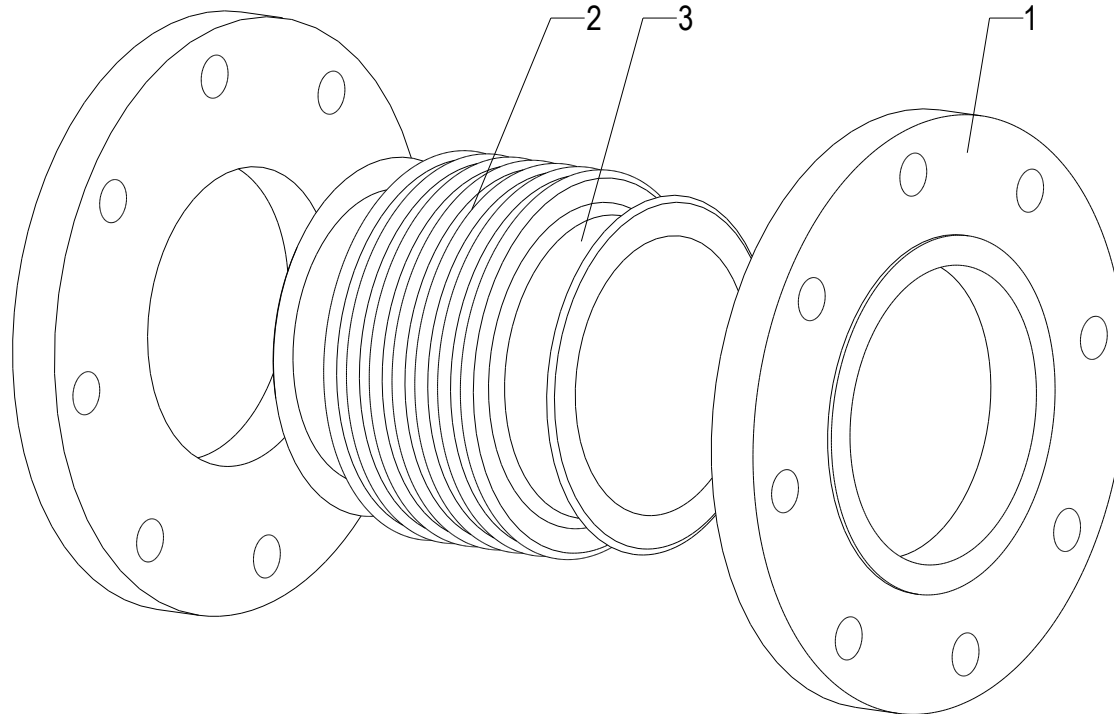


Budowa kompensatora | Construction of flanged rubber flexible joint | Конструкция компенсатора



Rys. 2. Rysunek złożeniowy | Exploded view | В разобранном виде

No	Element Element Деталь	Material Material Материал
1	Kolnierz Flange Корпус	1.0037 / 1.4301
2	Mieszek elastyczny Bellow Сильфон	1.4541
3	Tuleja wewnętrzna Inner sleeve Внутренняя втулка	1.4301 / 1.4541 / 1.4571

Tabela 2. Lista części oznaczonych na rysunku złożeniowym | List of parts from exploded view | Отмеченные список деталей для взорвалась