

## Nazwa wyrobu | Product type | Тип продукта

Filtr siatkowy typ STU | Strainer type STU | Фильтр тип STU

## Przeznaczenie | Application | Применение

Jednokierunkowy przepływ medium, krótka długość zabudowy, niska masa, nie wymaga konserwacji, wkład ze stali nierdzewnej, możliwość czyszczenia filtra bez demontażu. Przeznaczony do montażu na rurociągach poziomych i pionowych pokrywą do dołu zgodnie z kierunkiem przepływu

One-way flow, short face-to-face, low weight and short face-to-face, cleaning of screen without disassembling, easy inside access, compact settlement. Designed to be installed on vertical and horizontal pipelines with cover on the bottom side with flow corresponding to arrow on valve body

Течение в одном направлении, небольшая строительная длина, малый вес, не требует ухода. Вклад из нержавеющей стали, способностью очищать фильтр без демонтажа. Предназначен для установки на вертикальных и горизонтальных трубопроводах с крышкой на нижней стороне с поток, соответствующий стрелке на корпусе клапана



STU DN100

## Warunki eksploatacji | Operating conditions | Условия эксплуатации

Dopuszczalne ciśnienie robocze PS  
Zgodnie z owiertem, 1,0-1,6 MPa

Maximum working pressure PS  
According to flange PN, 1,0-1,6 MPa

Допустимое рабочее давление PN  
По пробуренной, 1,0-1,6 МПа

Zakres temperatur roboczych TS  
Od -10°C do 120°C  
Inne wartości na zapytanie

Working temperature TS  
From -10°C to 120°C  
Other on request

Рабочая температура TS  
Из -10 ° C до 120°C  
Другое по запросу

## Dane techniczne | Technical data | Технические данные

Wymiar nominalny wg PN-EN ISO 6708:1998  
DN50-DN400

Nominal diameter PN-EN ISO 6708:1998  
DN50-DN400

Номинальный размер PN-EN ISO 6708:1998  
DN50-DN400

Owiert przyłączy kołnierzowych wg PN-EN 1092-2:1999  
PN10, PN16

Flange drilling acc. to PN-EN 1092-2:1999  
PN10, PN16

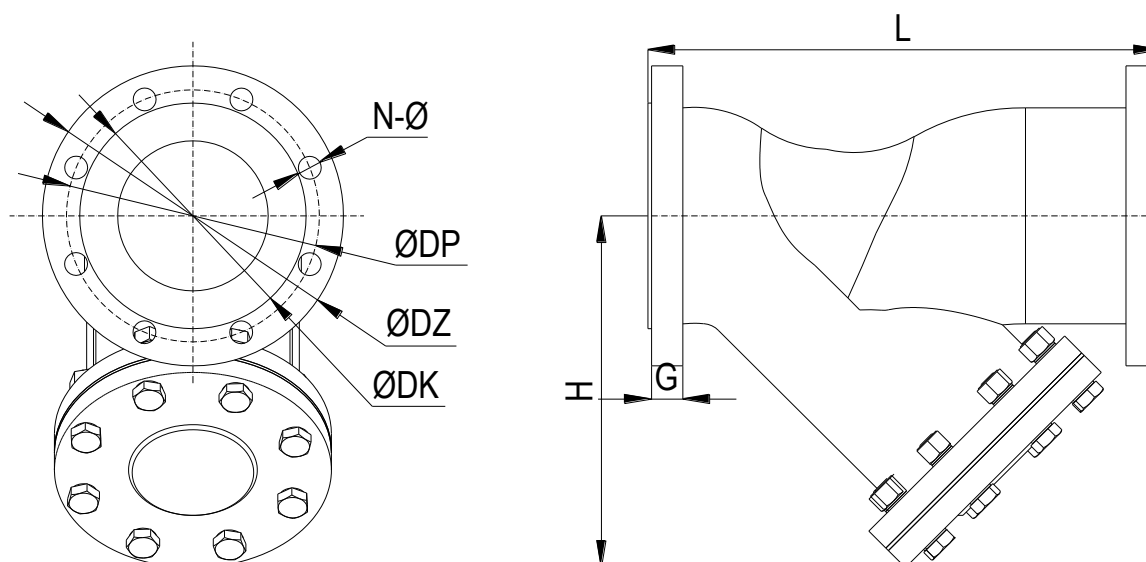
Фланец бурения по PN-EN 1092-2:1999  
PN10, PN16

Długość zabudowy wg PN-EN 558+A1:2012  
Szereg 1

Face to face length acc. to PN-EN 558+A1:2012  
Series 1

Строительная длина с PN-EN 558+A1:2012  
Серия 1

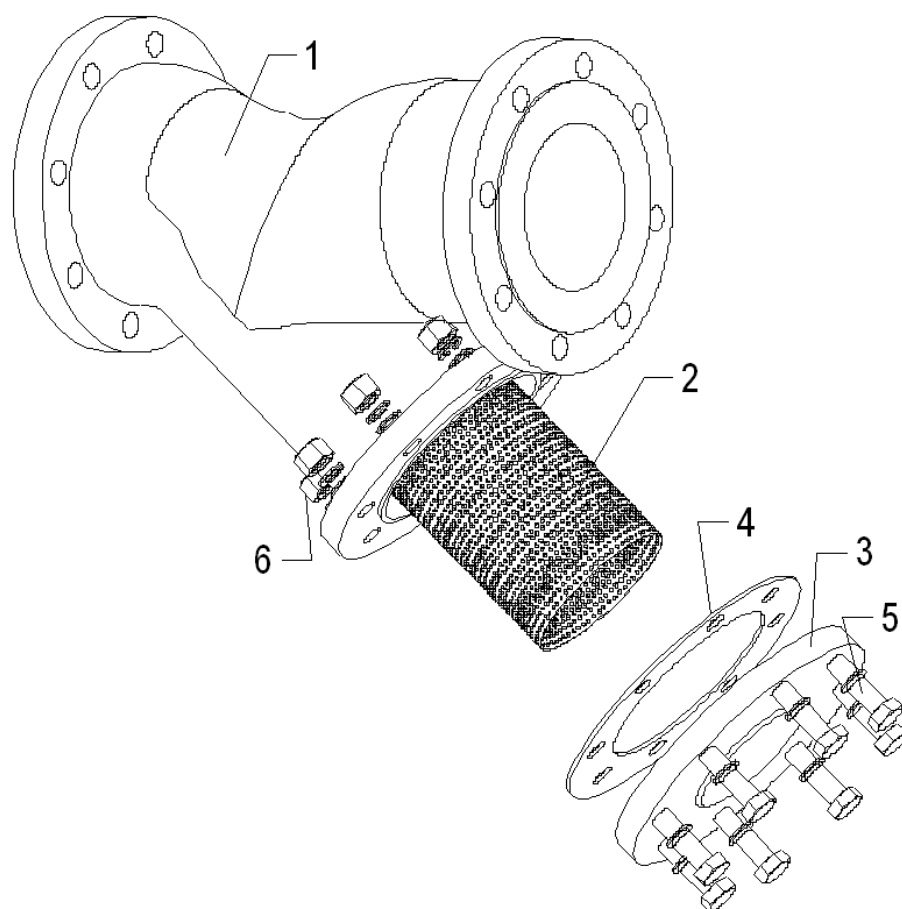
## Wymiary urządzenia | Dimensions of the device | Размеры устройства



Rys. 1. Główne wymiary urządzenia | Main dimensions | Основные размеры

| DN  | L<br>[mm] | H<br>[mm] | ØDK<br>[mm] | PN 10       |             |          |           |           | PN 16       |             |          |           |           | M<br>[kg] |
|-----|-----------|-----------|-------------|-------------|-------------|----------|-----------|-----------|-------------|-------------|----------|-----------|-----------|-----------|
|     |           |           |             | ØDP<br>[mm] | ØDZ<br>[mm] | N<br>[-] | Ø<br>[mm] | MR<br>[-] | ØDP<br>[mm] | ØDZ<br>[mm] | N<br>[-] | Ø<br>[mm] | MR<br>[-] |           |
| 50  | 230       | 170       | 125         | 125         | 175         | 4        | 18        | M16       | 125         | 175         | 4        | 18        | M16       | 11.5      |
| 65  | 290       | 205       | 145         | 145         | 185         | 4        | 18        | M16       | 145         | 185         | 4        | 18        | M16       | 16.5      |
| 80  | 310       | 210       | 160         | 160         | 200         | 8        | 18        | M16       | 160         | 200         | 8        | 18        | M16       | 19.0      |
| 100 | 350       | 235       | 180         | 180         | 220         | 8        | 18        | M16       | 180         | 220         | 8        | 18        | M16       | 25.0      |
| 125 | 400       | 270       | 210         | 210         | 250         | 8        | 18        | M16       | 210         | 250         | 8        | 18        | M16       | 36.0      |
| 150 | 480       | 310       | 240         | 240         | 285         | 8        | 22        | M20       | 240         | 285         | 8        | 22        | M20       | 50.0      |
| 200 | 600       | 390       | 295         | 295         | 340         | 8        | 22        | M20       | 295         | 340         | 12       | 22        | M20       | 89.0      |
| 250 | 730       | 430       | 355         | 350         | 400         | 12       | 22        | M20       | 355         | 405         | 12       | 26        | M24       | 136.0     |
| 300 | 850       | 500       | 410         | 400         | 455         | 12       | 22        | M20       | 410         | 460         | 12       | 26        | M24       | 207.0     |
| 350 | 980       | 595       | 470         | 460         | 505         | 16       | 22        | M20       | 470         | 520         | 16       | 26        | M24       | 294.0     |
| 400 | 1100      | 673       | 525         | 515         | 565         | 16       | 26        | M24       | 525         | 580         | 16       | 30        | M27       | 391.0     |

Tabela 1. Główne wymiary urządzenia | Main dimensions | Основные размеры



Rys. 2. Rysunek złożeniowy | Exploded view | В разобранном виде

| No  | Element   Element   Деталь                                | Material   Material   Материал                |
|-----|---|---|
| 1   | Korpus   Body   Корпус                                    | EN-GJL-250 / EN-GJS-400 / EN-GJS-500 / 1.0619 |
| 2   | Pokrywa   Bonnet   Крышка                                 | EN-GJL-250 / EN-GJS-400 / EN-GJS-500 / 1.0619 |
| 3   | Wkład filtrujący   Screen   фильтрующий элемент           | 1.4301  |
| 4   | Uszczelka   Seal   Уплотнение                             | Grafit   Graphite   Графит                    |
| 5-6 | Normalia   Standardized elements   Нормализованные детали | A2 / A4                                       |

Tabela 2. Lista części oznaczonych na rysunku złożeniowym | List of parts from exploded view | Отмеченные список деталей для взорвалась