

Nazwa wyrobu | Product type | Тип продукта

Kłapa burzowa typ TKB | Storm flap type TKB | Обратный клапан тип TKB

Przeznaczenie | Application | Применение

Zabezpieczenie instalacji przed cofnięciem medium, montowane jako grawitacyjne urządzenie końcowe lub sieciowe.

Medium backflow prevention, mounting as gravity operated network or end device.

Жидкость предотвращения обратного, монтаж, тяжести работает сеть или конечного устройства.

Cechy konstrukcyjne | Design features | Характеристика

Montaż na wylotach kanalizacji oraz przepustów kanałowych o zmiennym poziomie zwierciadła, samoczynne działanie pod wpływem różnicy ciśnień, możliwe wykonanie z przeciwwagą ułatwiające odpływ medium z instalacji. Wykonanie standardowe ze stali węglowej, specjalne z nierdzewnej lub PEHD.

Installation at the outlet duct drains and culverts with varying mirror levels, automatic operation under the influence of pressure difference, possible to make counterweight to help drain fluid from the system. In standard execution manufactured from carbon steel, in special one from stainless steel or PEHD.

Установка на выходной канал дренажа и дренажных различной уровни зеркало, автоматический режим под воздействием разности давлений, можно сделать противовесом для обеспечения слива жидкости из системы. Стандартный углеродистой стали, специальная из стали или PEHD.



TKB-A

Dane techniczne | Technical data | Технические данные

Wymiar nominalny wg PN-EN ISO 6708:1998
TKB DN150-DN1600

TKBPE DN110-DN2000

Owiert przyłączy kołnierzowych wg PN-EN 1092-2:1999
PN6, PN10*

Możliwe wykonania:

TKB-A Montaż na króćcu lub na ścianie zbiornika

TKB-BA Montaż na króćcu z przeciwwagą

TKB-BB Montaż na ścianie zbiornika z przeciwwagą

TKB PE-A PEHD montaż na króćcu lub na ścianie zbiornika

TKB PE-BA PEHD montaż na króćcu z przeciwwagą

TKB PE-BB PEHD montaż na ścianie zbiornika z przeciwwagą

Nominal diameter PN-EN ISO 6708:1998

TKB DN150-DN1600

TKBPE DN110-DN2000

Flange drilling acc. to PN-EN 1092-2:1999

PN6, PN10*

Possible execution:

TKB-A Mounting on stub or on the wall of the vessel

TKB-BA Stub mounting with counterweight

TKB-BB Vessel wall mounting with counterweight

TKB PE-A PEHD mounting on stub or the wall of the vessel

TKB PE-BA PEHD stub mounting with counterweight

TKB PE-BB Vessel wall mounting with counterweight

Номинальный размер PN-EN ISO 6708:1998

TKB DN150-DN1600

TKBPE DN110-DN2000

Фланец бурения по PN-EN 1092-2:1999

PN6, PN10*

Возможно исполнение:

TKB-A Montaż na zagłuszce lub na ścianie zbiornika

TKB-BA Montaż na króćcu z przeciwwagą

TKB-BB Montaż na ścianie zbiornika z przeciwwagą

TKB PE-A PEHD montaż na króćcu lub na ścianie zbiornika

TKB PE-BA Montaż na króćcu z przeciwwagą

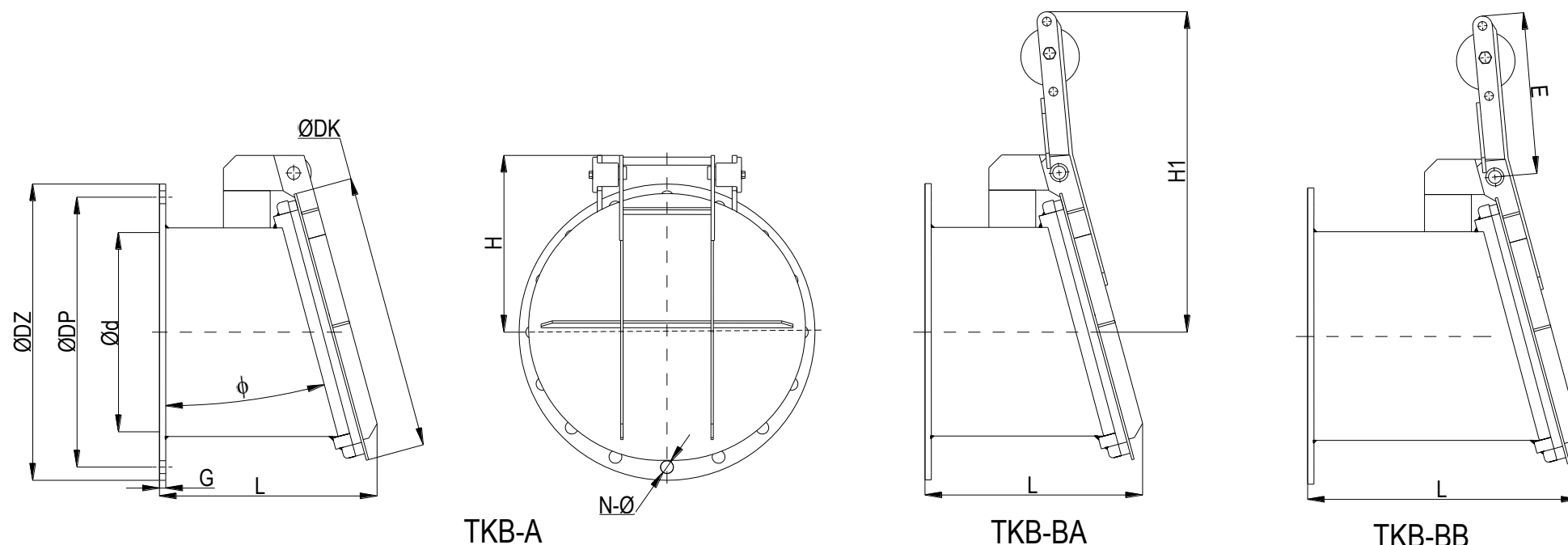
TKB PE-BB Montaż na ścianie zbiornika z przeciwwagą

*Inne wartości na zapytanie | Other on request | Другие по запросу

Wykonanie Execution Выполнение	Standard Стандарт	Specjalne Special Специальный	PEHD
Korpus, kołnierz, kłapa Body, flange, flap Корпус, фланец, заслонка	1.0038*	1.4301, 1.4401, 1.4404, 1.4541, 1.4571	PEHD, max 60°C
Uszczelnienie Seal Уплотнение	EPDM, max 120°C	NBR, max 100°C	EPDM, max 120°C

*epoksydowane RAL 5010 160µm | epoxy RAL 5010 160µm | эпоксидное RAL 5010 160µm

Wymiary urządzenia | Dimensions of the device | Размеры устройства

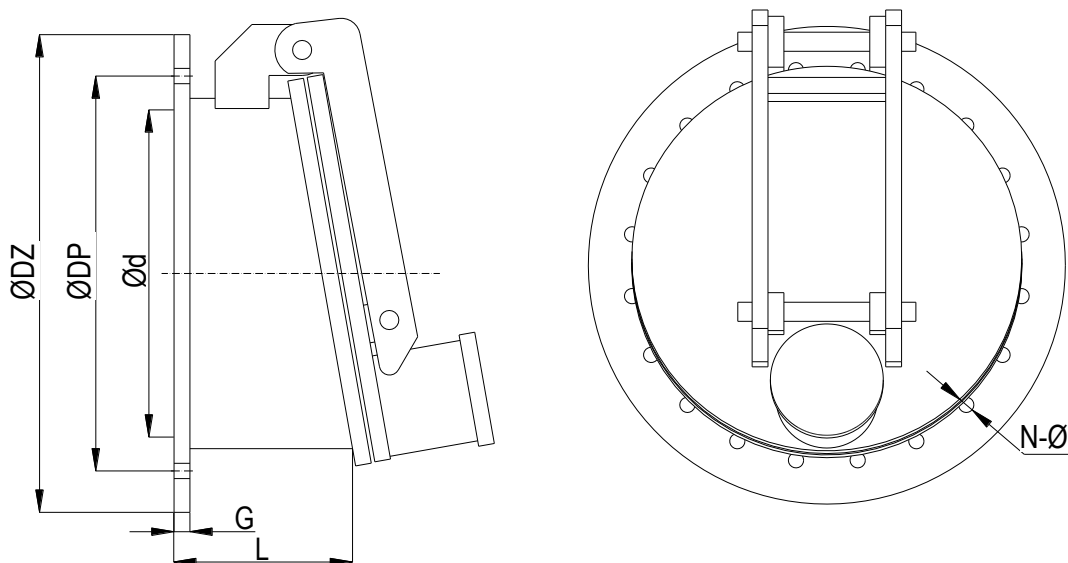


Rys. 1. Główne wymiary urządzenia | Main device dimensions | Основные размеры устройства

DN	G [mm]	Ød [mm]	PN6					PN10					ØDK [mm]	H [mm]	H1 [mm]	E [mm]	Φ [°]	TKB-A		TKB-BA		TKB-BB	
			ØDP [mm]	ØDZ [mm]	N [-]	Ø [mm]	MR [-]	ØDP [mm]	ØDZ [mm]	N [-]	Ø [mm]	MR [-]						M [kg]	L [mm]	M [kg]	L [mm]	M [kg]	L [mm]
150	8	150	225	265	8	18	M16	240	285	8	22	M20	270	200	409	255	15	18	240	26	260	27	370
200	8	200	280	320	8	18	M16	295	340	8	22	M20	325	209	449	255	15	22	260	27	260	30	370
250	8	250	335	375	12	18	M16	350	395	12	22	M20	380	243	483	255	15	30	310	35	310	39	370
300	8	300	395	440	12	22	M20	400	445	12	22	M20	430	266	506	255	15	36	310	43	310	49	400
350	8	350	445	490	12	22	M20	460	505	16	22	M20	470	286	526	255	15	45	360	56	360	60	420
400	8	400	495	540	16	22	M20	515	565	16	26	M24	520	309	549	255	15	53	360	68	360	75	440
500	8	500	600	645	20	22	M20	620	670	20	26	M24	625	389	620	255	15	71	360	95	360	110	480
600	8	600	705	755	20	26	M24	725	780	20	30	M27	730	440	795	380	15	87	420	123	420	140	620
700	10	700	810	860	24	26	M24	840	895	24	30	M27	820	493	848	380	10	108	420	149	420	164	620
800	10	800	920	975	24	30	M27	950	1015	24	33	M30	910	536	891	380	10	140	470	191	470	215	620
900	10	900	1020	1075	24	30	M27	1050	1115	28	33	M30	1025	602	957	380	10	172	470	248	470	278	640
1000	10	1000	1120	1175	28	30	M27	1160	1230	28	36	M33	1130	627	1197	595	10	220	520	316	520	395	840
1200	10	1200	1340	1405	32	33	M30	1380	1455	32	39	M36	1360	735	1305	595	10	301	520	433	520	541	880
1400	10	1400	1560	1630	36	36	M33	1590	1675	36	42	M39	1550	848	1418	595	10	418	570	615	570	773	950
1600	10	1600	1760	1830	40	36	M33	1820	1915	40	48	M45	1750	952	1522	595	10	496	570	766	570	980	1020

Tabela 1. Główne wymiary urządzenia | Main dimensions | Основные размеры

Wymiary urządzenia w wykonaniu TKB PE-A | Dimensions of the device TKB PE-A | Размеры устройства TKB PE-A



Rys. 2. Główne wymiary urządzenia | Main device dimensions | Основные размеры устройства

DN	G [mm]	L [mm]	ØDZ [mm]	ØDP [mm]	Ød [mm]	Ø [mm]
110	15	110	170	150	97	11
125	15	125	195	165	110	11
140	15	140	200	180	123	11
160	15	160	210	190	141	11
180	15	180	235	215	159	11
200	15	200	260	240	176	11
225	15	225	295	270	198	11
250	20	240	325	300	220	11
280	20	200	390	360	247	13
315	20	200	420	390	277	13
355	20	240	460	420	313	13
400	20	260	520	470	352	17
450	20	260	580	530	397	17
500	25	280	640	590	441	17
560	30	280	680	660	540	17
600	30	310	800	700	580	17
700	30	400	900	850	680	17
800	40	420	1030	940	780	22
900	40	500	1160	1050	880	22
1000	40	500	1290	1170	975	26
1200	50	500	1520	1400	1175	26
1400	50	650	1800	1720	1370	26
1500	50	800	1920	1850	1470	26
2000	50	1000	2570	2470	1970	26

Tabela 2. Główne wymiary urządzenia | Main dimensions | Основные размеры