

Nazwa wyrobu | Product type | Тип продукта

Zawór zwrotny typ TKM | Check valve type TKM | обратный клапан TKM

Przeznaczenie | Application | Применение

Zapobieganie cofnięciu przepływu mediów klasyfikowanych jako bezpieczne wg PED 97/23/WE. Wyrób posiada atest PZH.

Preventing the backflow of media classified as safe by the PED 97/23/EC. The product has PZH.

Предотвращение вывода медиапотоков классифицированы как безопасные, по PED 97/23/EC. Продукт имеет PZH.



TKM DN100

Cechy konstrukcyjne | Features | Характеристика

Jednokierunkowy przepływ medium, montaż bezkolnierowy, instalacja na rurociągach poziomych, nie wymaga konserwacji, uchwyt ułatwiający montaż

The unidirectional flow of the medium, flangeless mounting, installation on horizontal pipelines, requires no maintenance, holder-eye for easy installation

Однонаправленный поток среды, вафли монтажная стиль, установка на горизонтальном трубопроводе, не требует технического обслуживания, ручка для легкой установки

Dane techniczne | Technical data | Технические данные

Wymiar nominalny wg PN-EN ISO 6708:1998
DN40-DN400
Ciśnienie robocze PN16
Długość zabudowy G

Nominal diameter PN-EN ISO 6708:1998
DN40-DN400
Working pressure PN16
Face to face length G

Номинальный размер PN-EN ISO 6708:1998
DN40-DN400
Рабочее давление PN16
тротельная длина G

Warunki eksploatacji | Operating conditions | Условия эксплуатации

Ciśnienie robocze PS
DN50-DN200 1.6 MPa
DN250-DN400 1.0 MPa

Working pressure PS
DN50-DN200 1.6 MPa
DN250-DN400 1.0 MPa

Давление PS
DN50-DN200 1.6 MPa
DN250-DN400 1.0 MPa

Temperatura robocza TS do 80°C
Inne wartości na zapytanie, w zależności od materiału uszczelnienia

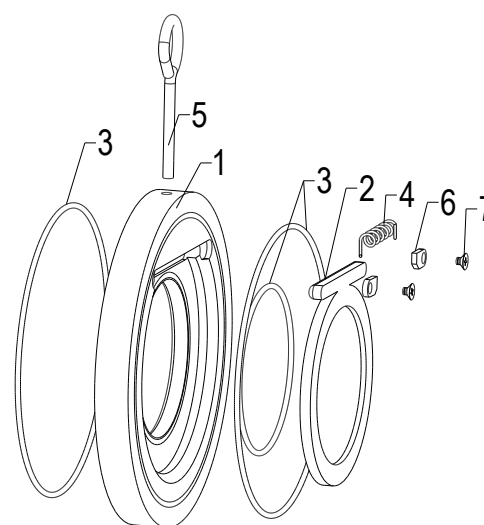
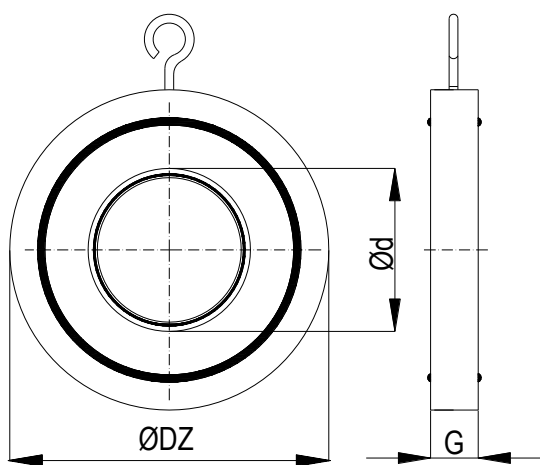
Working temperature TS up to 80°C
Other on request depending on sealing material

Рабочая температура TS до 80°C
Другое по запросу в зависимости от атериала уплотнения

Materiał Material Материал	Tmin [°C]	Tmax [°C]
EPDM	-50	120
NBR	-30	100
FPM (VITON®)	-20	170
PTFE (TEFLON®)	-30	240

Tabela 1. Temperatuty minimalne i maksymalne dla uszczelnienia | Minimum and maximum temperatures for sealing material | Минимальные и максимальные температуры для

Wymiary i budowa urządzenia | Dimensions and construction of the device | Размеры и строительная техника



DN	ØDZ [mm]	Ød [mm]	G [mm]	M [kg]
40	94	21	15.0	0.50
50	109	30	15.0	0.80
65	129	41	15.0	1.25
80	144	50	17.0	1.50
100	164	75	17.0	2.25
125	195	96	18.0	3.00
150	221	118	18.0	4.50
200	276	155	28.5	9.30
250	330	200	33.5	15.00
300	384	240	38.0	19.50
350	440	270	38.0	37.0
400	489	316	44.0	58.0

No	Element Element Деталь	Material Material Материал
1	Korpus Body Корпус	1.0038 / 1.4301
2	Klapka Disc Диск	1.0038 / 1.4301
3	Uszczelka Seal Уплотнение	EPDM / NBR / FPM (VITON®) / PTFE (TEFLON®)
4	Sprężyna Spring Пружина	1.0903
5	Śruba z uchem Screw eye Винт с петлей	1.0038
6-7	Normalia Standardized elements Нормализованные детали	A2 / A4