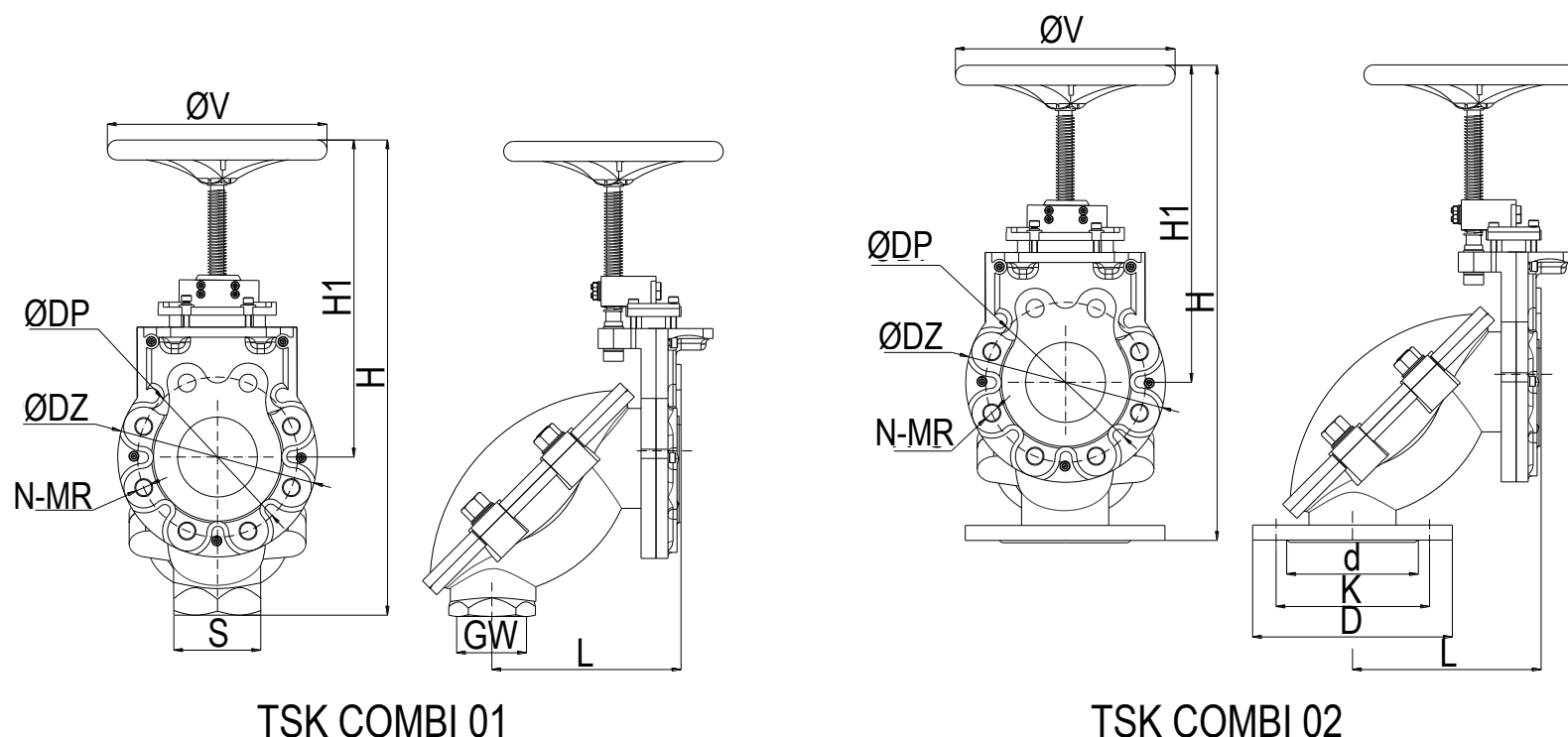


Główne wymiary urządzenia | Main dimensions of the device | Основные размеры



TSK COMBI 01

TSK COMBI 02

Rys. 1. Główne wymiary urządzenia | Main device dimensions | Основные размеры устройства

TSK COMBI 01

DN	L [mm]	H [mm]	H1 [mm]	S [mm]	GW [cal]	ØDZ [mm]	ØDP [mm]	N-MR [-]	M [kg]
50	110	382	282	75	2	165	125	4-M16	8.5

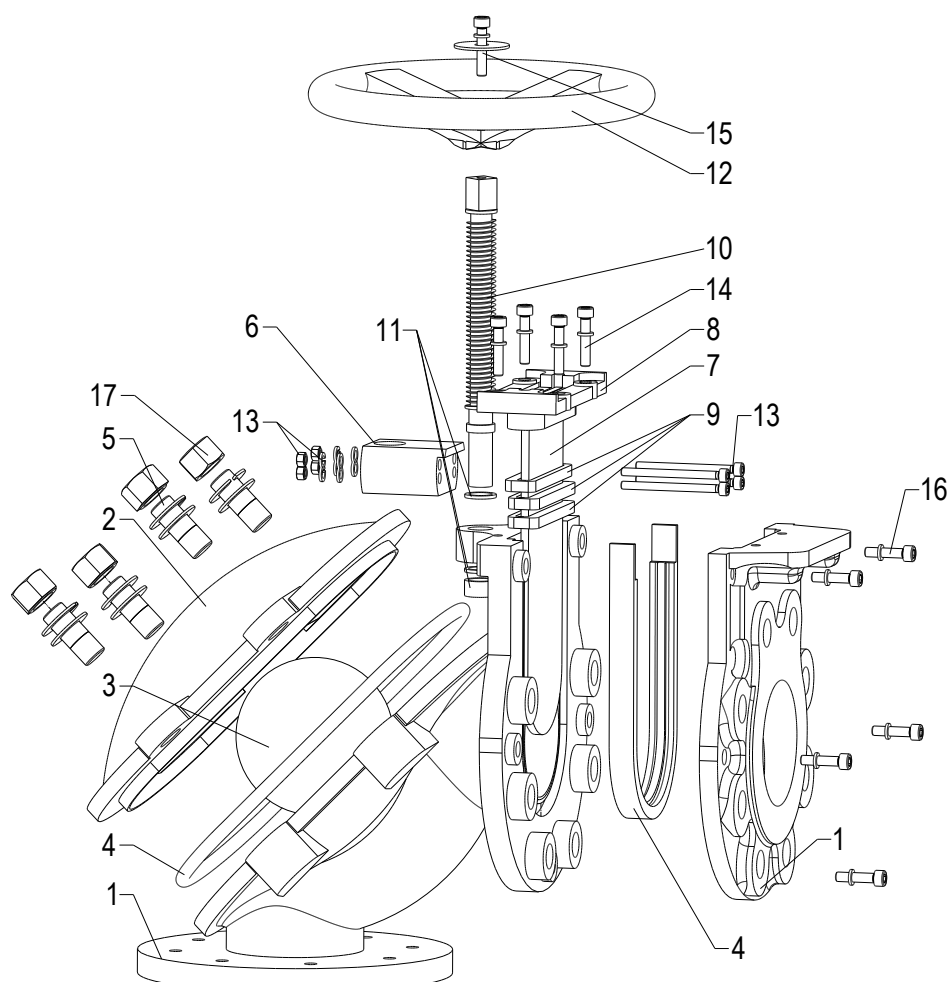
Tabela 3. Główne wymiary urządzenia TSK COMBI 01 | Main dimensions of TSK COMBI 01 device | Основные размеры устройства TSK COMBI 01

TSK COMBI 02

DN	L [mm]	H [mm]	H1 [mm]	D [mm]	d [mm]	K [mm]	ØDZ [mm]	ØDP [mm]	N-MR [-]	M [kg]
50	110	382	282	165	102	125	165	125	4-M16	10.8
65	135	442	305	185	122	145	185	145	4-M16	17,5
80	165	500	335	200	138	160	200	160	8-M16	24.5
100	200	560	360	220	158	180	220	180	8-M16	52

Tabela 4. Główne wymiary urządzenia TSK COMBI 02 | Main dimensions of TSK COMBI 02 | Основные размеры устройства TSK COMBI 02

Budowa zaworu | Construction of valve | Строительство ворот



Rys. 2. Rysunek złożeniowy | Exploded view | В разобранном виде

No	Element Part Деталь	Material Material Материал
1	Korpus Body Корпус	EN-GJL-250 / EN-GJS-400
2	Pokrywa Bonet Pokrywa	EN-GJL-250 / EN-GJS-400
3	Kula Ball Шар	EPDM / NBR
4	Uszczelka Seal Уплотнение	EPDM / NBR
5	Szpilka Pin Шпилька	A2
6	Kamień Stem nut Камень	MO58
7	Nóż Knife Нож	1.4301
8	Docisk Clamp Зажим	EN-GJL-250
9	Pakunek Packing Набивка	PTFE + EPDM / PTFE
10	Wrzeciono Stem Шпиндель	1.4021
11	Łożysko ślizgowe Plan bearing Подшипник скольжения	Katalog producenta Manufacturer's spec. Каталог производителя
12	Kółko ręczne Hand wheel Маховик	EN-GJL-250
13-17	Normalia Standardized elements Нормализованные детали	A2 / A4

Tabela 5. Wykaz części oznaczonych na rysunku złożeniowym | List of parts marked on exploded view | Список отмеченных частей взорвалась