

## Nazwa wyrobu | Product type | Тип продукта

Zawór zwrotny kolanowy typ TSK | Elbow-shaped check type TSK | Коленообразный обратный клапан тип TSK

## Przeznaczenie | Application | Применение

Odcinanie zapobieganie cofnięciu przepływu m. in. ścieków komunalnych i przemysłowych, wody, zawiesin, płynów klasyfikowanych jako bezpieczne wg PED 97/23/WE, pulp oraz materiałów sypkich. Wyrób posiada atest PZH.

Cutting off the flow and preventing the backflow of municipal and industrial sewage, wastewater, clean water, slurries, liquids classified as safe according to PED 97/23/WE, pulps and fine-grained bulk materials. Product certified to use in food industry.

Резка вывод предотвращает поток, в частности, муниципальных и промышленных сточных вод, воды, растворов, жидкостей, классифицированных как безопасные по PED 97/23/EC, целлюлозы и сыпучих материалов. Продукт имеет PZH.



TSK DN100 NR

## Cechy konstrukcyjne | Design features | Характеристика

Zwarta i prosta budowa, ciche i niezawodne działanie, wyposażony w kulę tonącą, jednokierunkowy przepływ, montaż pionowy lub poziomy, pełne otwarcie zaworu dla prędkości przepływu >0,7m/s, łatwy dostęp do wnętrza, w tym do kuli

The compact and simple design, quiet and reliable operation, featuring a ball sinking, unidirectional flow, vertical or horizontal installation, full valve opening for flow velocity >0.7 m/sec, easy access to the interior, including to the ball

Компактный и простой дизайн, спокойная и надежная работа, показывая мяч тонущий, однонаправленный поток, вертикальной или горизонтальной установки, полного открытия клапана для скорости потока >0,7 м/сек, легкий доступ к интерьеру, в том числе на бал

## Dane techniczne | Technical data | Технические данные

Wymiar nominalny wg PN-EN ISO 6708:1998  
DN50-DN100  
Przyłącze wg PN-EN 1092-2:1999  
PN6, PN10  
Długość zabudowy L

Nominal diameter PN-EN ISO 6708:1998  
DN50-DN100  
Flanges acc. to PN-EN 1092-2:1999  
PN6, PN10  
Face to face length L

Номинальный размер PN-EN ISO 6708:1998  
DN50-DN100  
Фланцы по PN-EN 1092-2:1999  
PN6, PN10  
Строительная длина L

## Warunki eksploatacji | Operating conditions | Условия эксплуатации

Zawór kolanowy	Rodzaj przyłącza	DN	PS
TSK 01	gwintowane	32-50	0.6 MPa
TSK 02	kolnierzowe	50-200	0.6 MPa

Inne wartości na zapytanie

Elbow-shaped	Connection type	DN	PS
TSK 01	threaded	32-50	0.6 MPa
TSK 02	flanged	50-200	0.6 MPa

Other execution on request

Коленообразный клапан	Тип присоединения	DN	PS
TSK 01	резьбовое	32-50	0.6 MPa
TSK 02	фланцевое	50-200	0.6 MPa

Другие значения по запросу

Zakres temperatur roboczych TS od -10°C do 80°C.  
Inne wartości na zapytanie, zależne od materiału uszczelnienia głównego

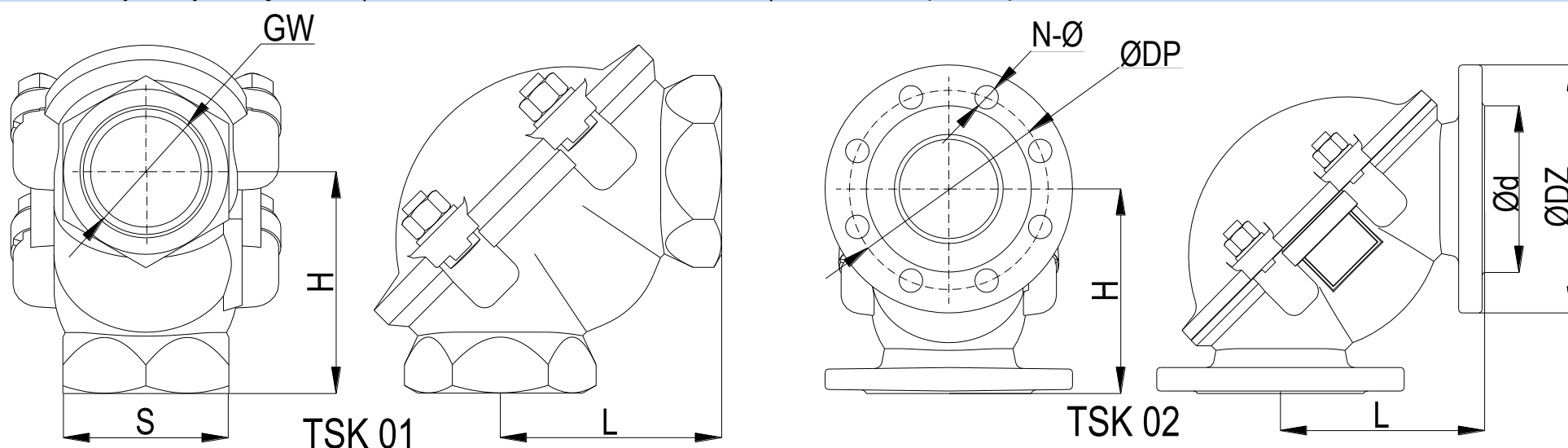
Working temperature TS range from -10°C to 80°C  
Other on request depending on seal material

Рабочая температура Диапазон TS от -10°C до 80°C  
Другие по запросу в зависимости от материала уплотнения

Uszczelka   Seat   Уплотнение		
Materiał   Material   Материал	Tmin [°C]	Tmax [°C]
EPDM	-50	120
NBR	-30	100

**Tabela 1.** Temperatuty minimalne i maksymalne dla uszczelnień | Sealing minimum and maximum temperatures | Уплотнение минимальные и максимальные температуры

## Główne wymiary urządzenia | Main dimensions of the device | Основные размеры

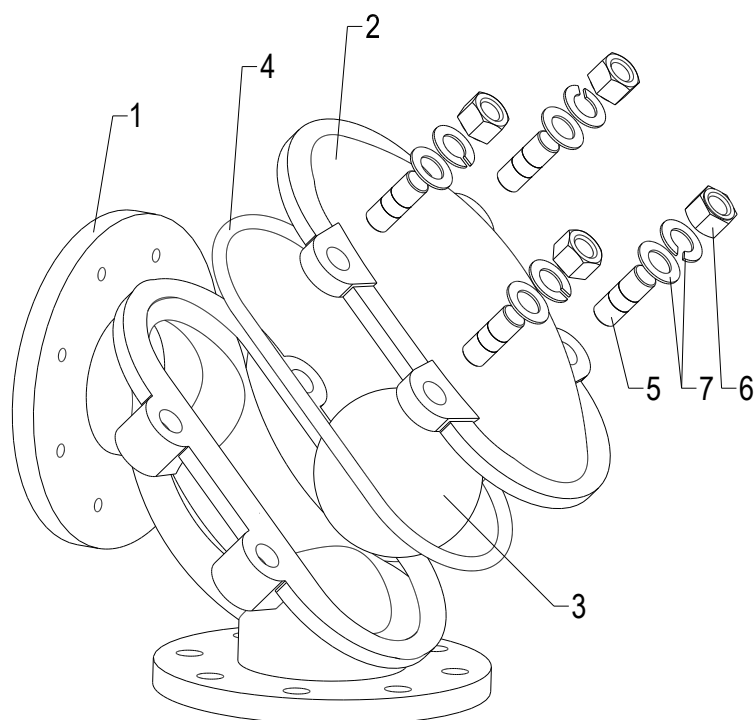


Rys. 1. Główne wymiary urządzenia | Main device dimensions | Основные размеры устройства

DN	TSK 01				TSK 02														
	H	GW	L	M	H	L	Ød	M	PN 6					PN10					
									ØDP	ØDZ	N	Ø	MR	ØDP	ØDZ	N	Ø	MR	
[mm]	[cal]	[mm]	[kg]	[mm]	[mm]	[mm]	[kg]	[mm]	[mm]	[-]	[mm]	[-]	[mm]	[mm]	[-]	[mm]	[-]		
32	80	1 ¼	80	1.9	-	-	-	-	-	-	-	-	-	-	-	-	-	-	
40	100	1 ½	100	2.4	-	-	-	-	-	-	-	-	-	-	-	-	-	-	
50	100	2	100	4.1	100	100	102	8.4	110	140	4	14	M12	125	165	4	18	M16	
65	-	-	-	-	165	165	122	15.8	130	160	4	14	M12	145	185	4	18	M16	
80	-	-	-	-	165	165	138	16.7	150	190	4	18	M16	160	200	8	18	M16	
100	-	-	-	-	200	200	158	24.4	170	210	4	18	M16	180	220	8	18	M16	
125	-	-	-	-	250	250	188	44.5	200	240	8	18	M16	210	250	8	18	M16	
150	-	-	-	-	300	300	212	60	225	265	8	18	M16	240	285	8	22	M20	
200	-	-	-	-	400	400	268	80	280	320	8	18	M16	295	340	8	22	M20	

Tabela 2. Główne wymiary urządzenia w wykonaniach TSK 01 oraz 02 | Main dimensions of device in execution TSK 01 and 02 | Основные размеры устройства в вариантах осуществления TSK COMBI 01 и 02

## Budowa zaworu | Construction of valve | Строительство воров



No	Element   Part   Деталь	Material   Material   Материал
1	Korpus   Body   Корпус	EN-GJL-250 / EN-GJS-400
2	Pokrywa   Bonet   Pokrywa	EN-GJL-250 / EN-GJS-400
3	Kula   Ball   Шар	EPDM / NBR
4	Uszczelka   Seal   Уплотнение	EPDM / NBR
5-7	Normalia   Standardized elements   Нормализованные детали	A2 / A4

Tabela 3. Wykaz części oznaczonych na rysunku złożeniowym | List of parts marked on exploded view | Список отмеченных частей взорвалась

Rys. 2. Rysunek złożeniowy | Exploded view | В разобранном