

## Nazwa wyrobu | Product type | Тип продукта

Zastawka naścienna typ TZN | Wall-mounted penstock valve type TZN | Плоский настенный тип TZN

## Przeznaczenie | Application | Применение

Odcinanie przepływu m. in. ścieków komunalnych i przemysłowych, wody, zawiesin, płynów klasyfikowanych jako bezpieczne wg PED 97/23/WE.

Cutting off the flow of municipal and industrial sewage, wastewater, clean water, slurries, liquids classified as safe according to PED 97/23/EC.

Отключение потока муниципальных сточных вод, чистой воды, растворов, жидкостей, классифицированных как безопасные в соответствии с PED 97/23/EC.

## Cechy konstrukcyjne | Design features | Характеристика

Montaż ścienny za pomocą kotew, dwustronna szczelność (czterostronnie uszczelniona), prowadzenie zawierała za pomocą rolek współosiowych z możliwością regulacji docisku, elementy nierdzewne trawione i pasywowane, możliwe wykonanie z przelotem okrągłym, na życzenie badanie MES, wymienne uszczelnienie, lekka konstrukcja, możliwość wykonania zastawki do montażu do ściany okrągłej

Wall mounting using anchors, tightness in both flow directions (four-sided sealing), keeping the obturator via coaxial rollers with adjustable pressure, stainless steel components etched and passivated, possible to make the passage round, FEM testing on request, replaceable seal, lightweight design, available in version specified for round wall mounting

Настенный монтаж с помощью анкеров, герметичность в обоих направлениях потока (герметизации четыре стороны), держа затвор через коаксиальный ролик с регулируемым давлением, детали из нержавеющей стали травления и пассивированных, можно сделать проход круглый, МКЭ тестирование по запросу, сменный печать, легкий дизайн, доступны в версии указан для круглого настенного монтажа



TZN NR

## Dane techniczne | Technical data | Технические данные

Wymiar nominalny\* TZN / TZNo  
200x200 – 3000x3000 / DN150-DN3000

Długość zabudowy – 80 mm

Szczelność wg DIN 19569:

Nieszczelność max 1% przy dociskaniu i 5% przy odpychaniu zastawki od ściany

\* Inne wartości na zapytanie | Other execution on request | Другие данные по запросу

Nominal size\* TZN / TZNo  
200x200 – 3000x3000 / DN150-DN3000

Face to face length – 80 mm

Leak tightness acc. to DIN 19569:

Max leak 1% when pressed against the wall and 5% when pushed off the wall

Номинальный размер\* TZN / TZNo  
200x200 – 3000x3000 / DN150-DN3000

Строительная длина – 80 mm

Герметичность в соотв. в DIN 19569:

Макс утечка 1% при прижата к стене и 5% при отталкивании стену

## Warunki eksploatacji | Operating conditions | Условия эксплуатации

Temperatura robocza TS od -10°C do 80°C.

Working temperature TS from -10°C to 80°C

Рабочая температура TS от -10°C до 80°C

| Uszczelka   Seat   Уплотнение  |  |  |           |           |
|--------------------------------|--|--|-----------|-----------|
| Materiał   Material   Материал |  |  | Tmin [°C] | Tmax [°C] |
| VMQ                            | Kauczuk silikonowy   Silicone rubber   Силиконовая резина                          |  | -50       | 200       |
| EPDM                           | Kauczuk etylenowo-propylenowy   Ethylene-propylene rubber   Этилен-пропилен камадь |  | -50       | 120       |

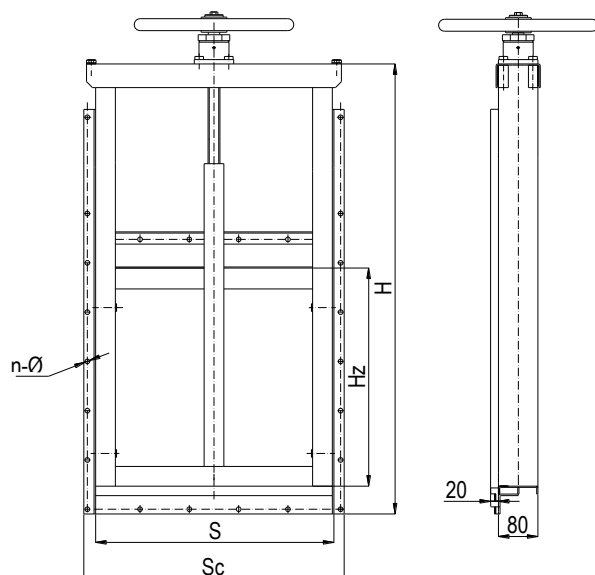
Tabela 1. Temperatuty skrajne dla uszczelnienia | Sealing extreme temperatures | Экстремальные температуры

## Układy napędowe | Actuators | Приводы

|    |   |     |   |
|----|---|-----|---|
| NR | Napęd ręczny   Hand Wheel   Ручное колесо   | NP  | Pneumatyczny   Pneumatic   Пневматический привод  |
| GB | Przekładnia mechaniczna   Gearbox   Механическая передача   | NE  | Elektryczny   Electric   Электромеханический привод                                       |
| TR | Teleskopowe przedłużenie trzpienia   Telescopic extension rod   Телескопическое удлинение стержня | NKR | Kolumna ręczna   Control column, manual actuation   Колонка управления, ручное управление |

Tabela 2. Oznaczenia dostępnych układów napędowych | Suitable actuator symbols | Подходящие символы привод

## Główne wymiary urządzenia | Main dimensions of the device | Основные размеры

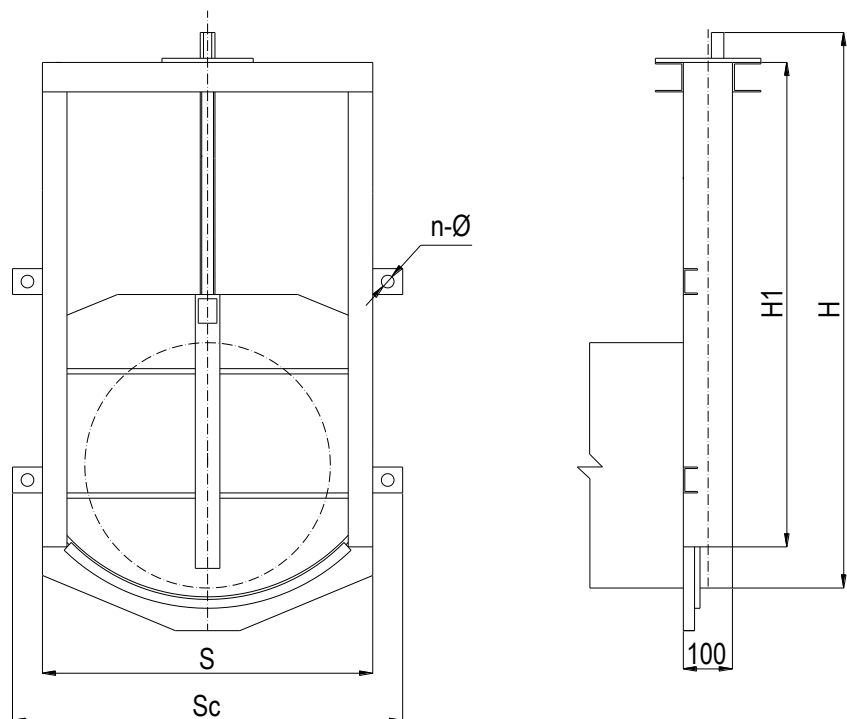


| TYP      | S [mm] | Sc [mm] | H [mm] | H <sub>z</sub> [mm] | n-Ø [mm] |
|----------|--------|---------|--------|---------------------|----------|
| TZN 200  | 300    | 460     | 800    | 300                 | 6-Ø13    |
| TZN 300  | 400    | 560     | 1000   | 400                 | 10-Ø13   |
| TZN 400  | 500    | 660     | 1200   | 500                 | 10-Ø13   |
| TZN 500  | 600    | 760     | 1400   | 600                 | 12-Ø13   |
| TZN 600  | 720    | 880     | 1600   | 700                 | 12-Ø13   |
| TZN 700  | 820    | 980     | 1800   | 800                 | 16-Ø19   |
| TZN 800  | 920    | 1080    | 2000   | 900                 | 18-Ø19   |
| TZN 900  | 1020   | 1180    | 2200   | 1000                | 20-Ø19   |
| TZN 1000 | 1120   | 1280    | 2400   | 1100                | 22-Ø19   |
| TZN 1100 | 1220   | 1380    | 2600   | 1200                | 24-Ø19   |
| TZN 1200 | 1320   | 1480    | 2800   | 1300                | 26-Ø19   |

Tabela 3. Główne wymiary urządzenia | Main dimensions | Основные размеры

Rys. 1. Główne wymiary urządzenia | Main device dimensions | Основные размеры устройства

Główne wymiary urządzenia | Main dimensions of the device | Основные размеры

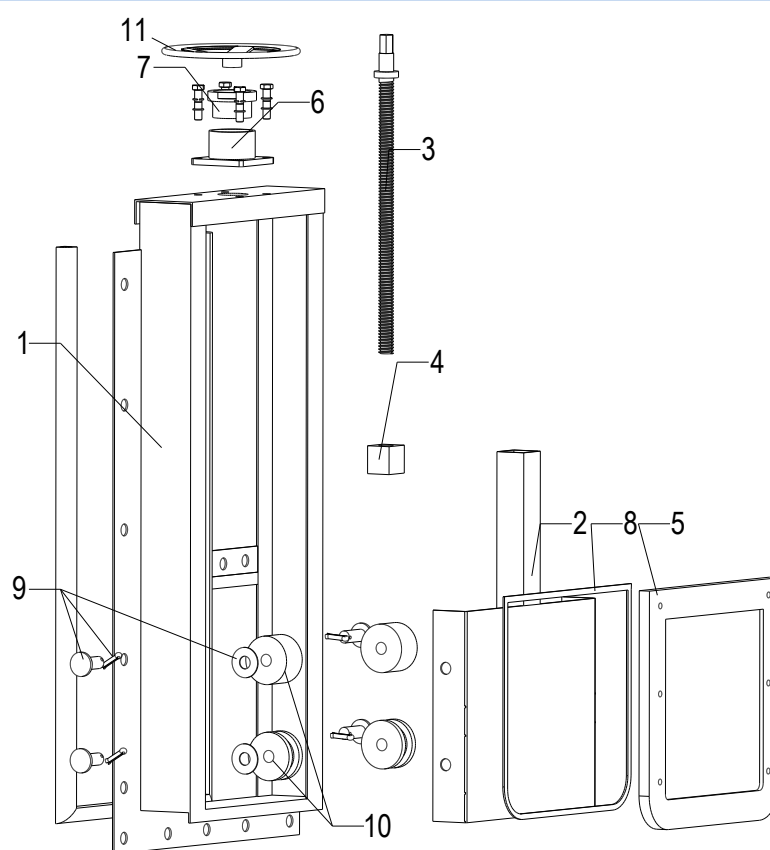


Rys. 2. Główne wymiary urządzenia | Main device dimensions | Основные размеры устройства

| DN   | H1   | H    | S    | Sc   | n-Ø    |
|------|------|------|------|------|--------|
|      | [mm] | [mm] | [mm] | [mm] | [mm]   |
| 150  | 490  | 535  | 272  | 412  | 4-Ø13  |
| 200  | 590  | 635  | 322  | 462  | 6-Ø13  |
| 250  | 690  | 735  | 372  | 512  | 10-Ø13 |
| 300  | 795  | 840  | 422  | 562  | 10-Ø13 |
| 400  | 999  | 1044 | 534  | 674  | 10-Ø13 |
| 500  | 1199 | 1244 | 634  | 774  | 12-Ø13 |
| 600  | 1399 | 1444 | 734  | 874  | 12-Ø13 |
| 700  | 1722 | 1782 | 830  | 1070 | 16-Ø19 |
| 800  | 1922 | 1982 | 930  | 1170 | 18-Ø19 |
| 900  | 2132 | 2192 | 1064 | 1304 | 20-Ø19 |
| 1000 | 2332 | 2392 | 1164 | 1404 | 22-Ø19 |
| 1200 | 2732 | 2792 | 1364 | 1604 | 24-Ø19 |
| 1400 | 3276 | 3452 | 1750 | 2062 | 28-Ø19 |
| 1500 | 3476 | 3652 | 1850 | 2162 | 6-Ø25  |
| 1600 | 3676 | 3852 | 1950 | 2262 | 6-Ø25  |
| 1800 | 4133 | 4354 | 2150 | 2462 | 10-Ø35 |
| 2000 | 4533 | 4774 | 2350 | 2662 | 10-Ø35 |
| 2200 | 4933 | 5174 | 2550 | 2862 | 10-Ø35 |
| 2400 | 5775 | 6015 | 2860 | 3260 | 14-Ø35 |
| 2600 | 6175 | 6415 | 3060 | 3460 | 14-Ø35 |
| 2800 | 6575 | 6815 | 3260 | 3660 | 14-Ø35 |
| 3000 | 6975 | 7215 | 3460 | 3860 | 14-Ø35 |

Tabela 4. Główne wymiary urządzenia | Main dimensions | Основные размеры

Budowa urządzenia | Construction of device | Строительство



Rys. 3. Rysunek złożeniowy | Exploded view | В разобранном виде

| No | Element   Element   Деталь   | Material   Material   Материал           |
|----|--|--|
| 1  | Rama   Frame   Рама  | 1.4301 / 1.4401 / 1.4404 / 1.4571        |
| 2  | Zawieradło   Gate   Замыкающий орган   | PEHD / 1.4301 / 1.4401 / 1.4404 / 1.4571 |
| 3  | Trzpień   Stem   шпindel   | 1.4301 / 1.4401 / 1.4404 / 1.4571        |
| 4  | Kostka trapezowa   Stem nut   Резьбовый брусок шпинделя                        | MO58 / B101                              |
| 5  | Uszczelnienie zawieradła   Gate seal   Уплотнение замыкающего органа           | VMQ / EPDM                               |
| 6  | Wspornik   Yoke   Кронштейн  | 1.4301 / 1.4401 / 1.4404 / 1.4571        |
| 7  | Tuleja   Sleeve   втулка   | MO58 / B101                              |
| 8  | Docisk uszczelnienia   Seal clamp   Зажим уплотнения                           | 1.4301 / 1.4401 / 1.4404 / 1.4571        |
| 9  | Elementy mocujące rolki   Rolles fastening elements   Элементы крепящие ролики | 1.4301 / 1.4401 / 1.4404 / 1.4571        |
| 10 | Rolki   Rolles   Ролики  | MO58 / B101 / PTFE / PA6                 |
| 11 | Kółko ręczne   Hand wheel   Маховик  | 1.4301 / 1.4401 / 1.4404 / 1.4571        |
| 11 | Korba   Handle   Кривошип  | 1.4301 / 1.4401 / 1.4404 / 1.4571        |

Tabela 5. Wykaz części oznaczonych na rysunku złożeniowym | List of parts marked on exploded view | Список отмеченных частей взорвалась

Inne wykonania dostępne na zapytanie ofertowe, lista wyposażenia dodatkowego dostępna w karcie katalogowej TWD | Other embodiments available on request, a list of accessories available in the data sheet TWD | Другие варианты по запросу, перечень аксессуаров, доступных в паспорте TWD