

Nazwa wyrobu | Product type | Тип продукта

Zastawka naścienna typ TZR | Wall-mounted penstock type TZR | Плоский настенный тип TZR

Przeznaczenie | Application | Применение

Odcinanie przepływu wody, ścieków komunalnych i przemysłowych na obiektach hydrotechnicznych.	Shutting off the flow of water, municipal and industrial sewage in hydraulic engineering facilities.	Регулировка уровня таблицы и перекрыть поток воды, сточных вод и промышленных гидротехнических сооружений.
---	--	--

Cechy konstrukcyjne | Design features | Характеристика

Dwustronnie szczelna, pełnoprzelotowa, montaż na ścianie zbiornika lub króćcu, niskie momenty obrotowe, prosta i bezpieczna obsługa, urządzenie wytrawiane i pasywowane, lekka konstrukcja, wysoka trwałość i niezawodność	Bidirectional leak-tightness, full flow, installation on a tank wall or at the end of pipe line, low operating torques, easy and safe operation, device etched passivated, light construction, high quality	Ввухсторонная плотность, полнопроходной, монтаж на стене резервуара или на конце трубопровода, простое и безопасное обслуживание, низкие вращающие моменты, маринованные и пассивированы устройство, легкая конструкция, высокое качество
--	---	---

Dane techniczne | Technical data | Технические данные

Wymiar nominalny* DN200-DN1500 Owiert kołnierza: PN10 Długość zabudowy – 200 mm * Inne wartości na zapytanie Other execution on request Другие данные по запросу	Nominal size* DN200-DN1500 Flanges: PN10 Face to face length – 200 mm	Номинальный размер* DN200-DN1500 Фланцы: PN10 Строительная длина – 200 mm
--	--	--



TZR NR

Warunki eksploatacji | Operating conditions | Условия эксплуатации

Zakres temperatur roboczych TS od -10°C do 80°C | Working temperature TS range from -10°C to 80°C | Рабочая температура Диапазон TS от -10°C до 80°C

Uszczelka Seat Уплотнение				Pakunek Packing Набивка					
Material Material Материал				Tmin [°C]	Tmax [°C]	Material Material Материал		Tmin [°C]	Tmax [°C]
VMQ	Kauczuk silikonowy	Silicone rubber	Силиконовая резина	-50	200	PTFE (TEFLON®)		-30	240
EPDM	Kauczuk etylenowo-propylenowy	Ethylene-propylene rubber	Этилен-пропилен камадь	-50	120	PTFE + EPDM		-30	120

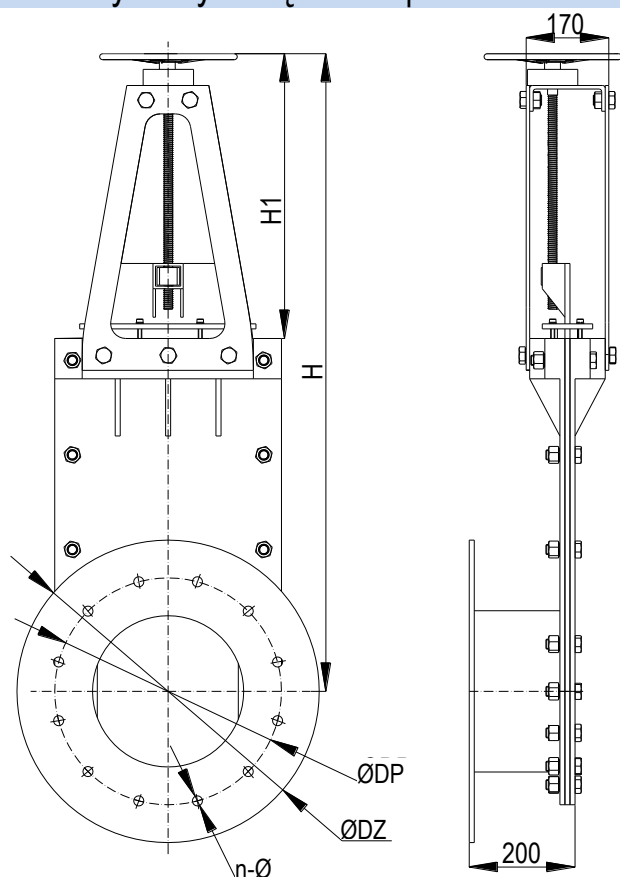
Tabela 1. Chwilowe temperatury minimalne i maksymalne dla uszczelnień | Sealing instantaneous minimum and maximum temperatures | Мгновенные максимальные и минимальные температуры для уплотнения

Układy napędowe | Actuators | Приводы

NR	Napęd ręczny Hand Wheel Ручное колесо	NP	Pneumatyczny Pneumatic Пневматический привод
GB	Przekładnia mechaniczna Gearbox Механическая передача	NE	Elektryczny Electric Электромеханический привод

Tabela 2. Oznaczenia układów napędowych | Actuator symbols | Маркировка приводов

Główne wymiary urządzenia | Main dimensions of the device | Основные размеры

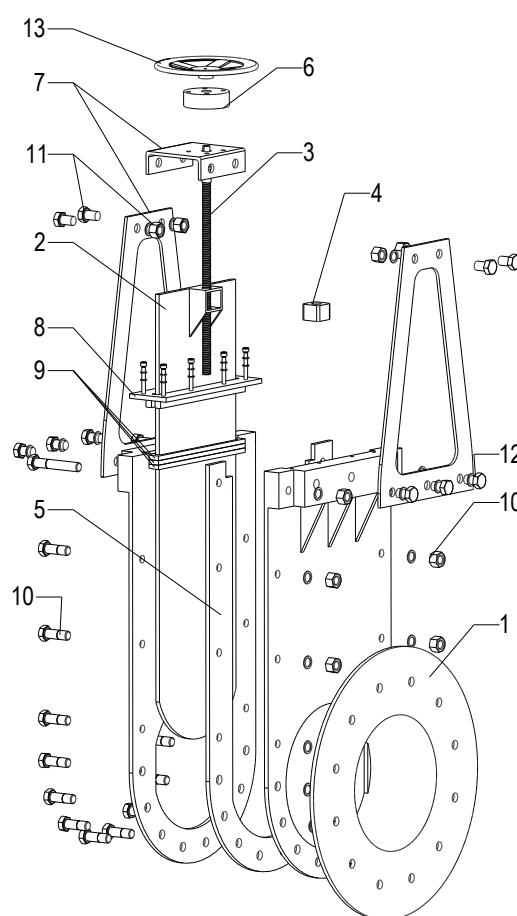


TYP	ØDP	ØDZ	n-Ø	MR	H1	H
	[mm]	[mm]	[mm]	[-]	[mm]	[mm]
TZR 200	295	340	8-Ø22	M20	400	1100
TZR 250	350	395	12-Ø22	M20	450	1150
TZR 300	400	445	12-Ø22	M20	500	1200
TZR 400	515	565	16-Ø26	M24	600	1300
TZR 500	620	670	20-Ø26	M24	700	1400
TZR 600	725	780	20-Ø30	M27	800	1500
TZR 700	840	895	24-Ø30	M27	900	1600
TZR 800	950	1015	24-Ø33	M30	1000	1700
TZR 900	1050	1115	28-Ø33	M30	1100	1800
TZR 1000	1160	1230	28-Ø36	M33	1200	1900
TZR 1200	1380	1455	32-Ø39	M36	1400	2100
TZR 1500	1705	1795	36-Ø48	M45	1700	2300

Tabela 3. Główne wymiary urządzenia | Main dimensions | Основные размеры

Rys. 1. Główne wymiary urządzenia | Main dimensions of the device | Основные размеры

Budowa urządzenia | Construction of device | Строительство



Rys. 2. Rysunek złożeniowy | Exploded view | В разобранном виде

No	Element Element Деталь	Material Material Материал
1	Korpus Body Корпус	1.4301 / 1.4401 / 1.4404 / 1.4571
2	Zawieradło Gate Запорный орган	PEHD / 1.4301 / 1.4401 / 1.4404 / 1.4571
3	Trzpień Stem Шпindel	1.4301 / 1.4401 / 1.4404 / 1.4571
4	Kostka trapezowa Stem nut Резьбовый брусок шпинделя	MO58 / B101
5	Uszczelnienie zawieradła Gate seal уфд уплотнение запорного органа	VMQ / EPDM
6	Tuleja Sleeve Втулка	1.4301 / 1.4401 / 1.4404 / 1.4571
7	Wspornik Yoke Кронштейн	1.4301 / 1.4401 / 1.4404 / 1.4571
8	Docisk uszczelnienia Seal clamp Зажим уплотнения	1.4301 / 1.4401 / 1.4404 / 1.4571
9	Pakunek Packing Набивка	PTFE (TEFLON®) / PTFE + EPDM
10-12	Normalia Standardized elements Нормализованные детали	A2 A4
13	Kółko ręczne Hand wheel Маховик	EN-GJL-250
13	Korba Handle кривошип	1.4301 / 1.4401 / 1.4404 / 1.4571

Tabela 4. Wykaz części oznaczonych na rysunku złożeniowym | List of parts marked on exploded view | Список отмеченных частей взорвалась

Inne wykonania dostępne na zapytanie ofertowe, lista wyposażenia dodatkowego dostępna w karcie katalogowej TWD | Other embodiments available on request, a list of accessories available in the data sheet TWD | Другие варианты по запросу, перечень аксессуаров, доступных в паспорте TWD