

Nazwa wyrobu | Product type | Тип продукта

Zastawka szandorowa typ TZS | Flashboard penstock type TZS | Клапан шандорный тип TZS

Przeznaczenie | Application | Применение

Odcinanie przepływu wody, ścieków komunalnych i przemysłowych na obiektach hydrotechnicznych.

Shutting off the flow of water, municipal and industrial sewage in hydraulic engineering facilities.

Регулировка уровня таблицы и перекрыть поток воды, сточных вод и промышленных гидротехнических сооружений.

Cechy konstrukcyjne | Design features | Характеристика

Montaż na ścianie lub w świetle kanału, pełnoprzelotowa, brak stref martwych, prosta, bezpieczna obsługa, urządzenie trawione i pasywowane, wymienne uszczelnienie, lekka konstrukcja, prosty montaż, wysoka trwałość i niezawodność

Installation on a wall and in channel, full flow, no dead zones, easy and safe operation, device etched and passivated, replaceable seal, light construction, easy installation, high quality

Монтаж на стене или в канале, полнопроходной, отсутствие застойных зон, простое и безопасное обслуживание, заменяемое уплотнение, маринованные и пассивированы устройство, низкие вращающие моменты, легкая конструкция, простой монтаж, высокая долговечность и надежность

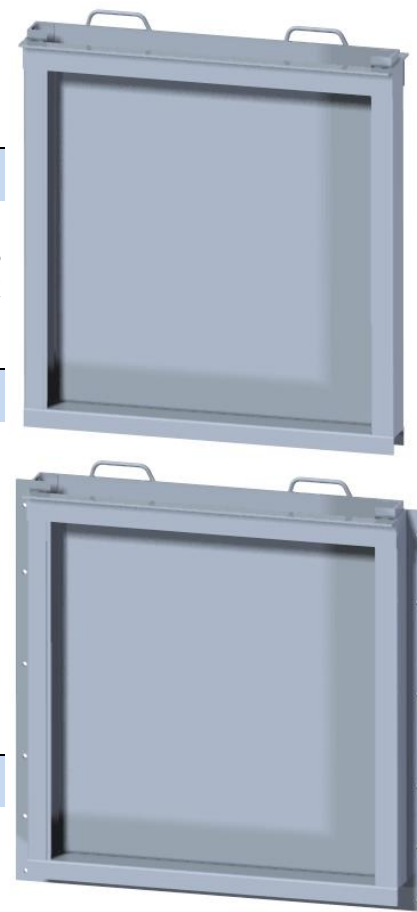
Dane techniczne | Technical data | Технические данные

Wymiar nominalny*
300x300 – 1200x1200 mm
Długość zabudowy – 60 mm

Nominal size*
300x300 – 1200x1200 mm
Face to face length – 60 mm

Номинальный размер*
300x300 – 1200x1200 mm
Строительная длина – 60 mm

* Inne wartości na zapytanie | Other execution on request | Другие данные по запросу



TZS

Warunki eksploatacji | Operating conditions | Условия эксплуатации

Zakres temperatur roboczych TS od -10°C do 80°C

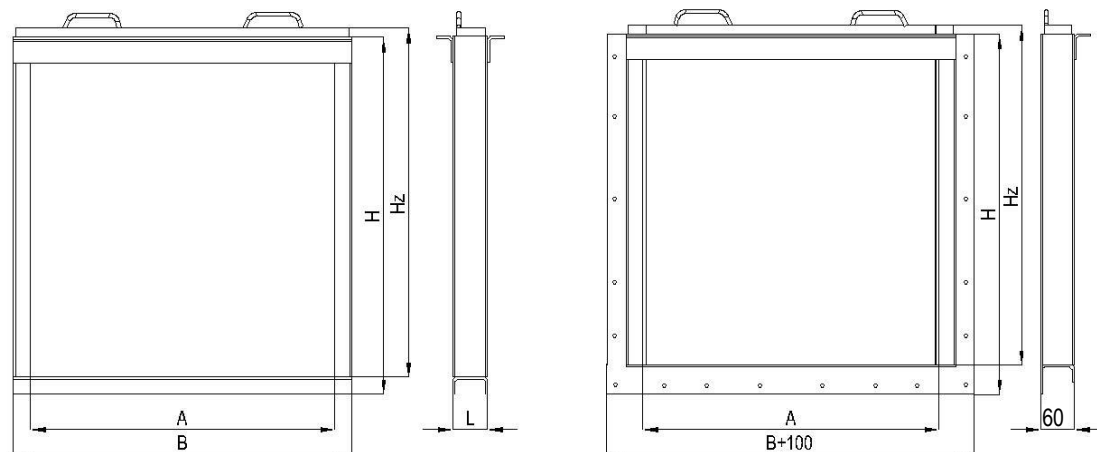
Working temperature TS range from -10°C to 80°C

Рабочая температура Диапазон TS от -10°C до 80°C

Uszczelka Seat Уплотнение				Tmin [°C]	Tmax [°C]
Material Material Материал					
VMQ	Kauczuk silikonowy	Silicone rubber	Силиконовая резина	-50	200
EPDM	Kauczuk etylenowo-propylenowy	Ethylene-propylene rubber	Этилен-пропилен камадь	-50	120

Tabela 1. Skrajne temperatury wybranych materiałów | Extreme temperatures for selected materials | Экстремальные температуры для материалов

Główne wymiary urządzenia | Main dimensions of the device | Основные размеры

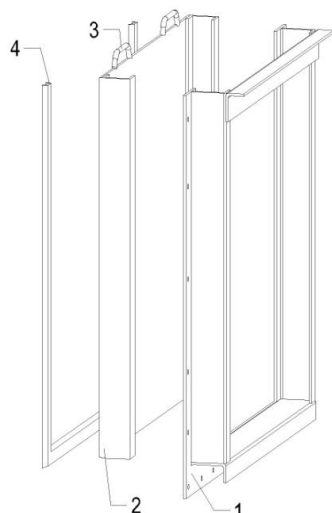


Rys. 1. Główne wymiary urządzenia | Main dimensions of the device | Основные размеры

TYP	A	B	H	Hz
	[mm]	[mm]	[mm]	[mm]
TZS 300	300	380	350	370
TZS 400	400	480	450	470
TZS 500	500	580	550	570
TZS 600	600	680	650	680
TZS 700	700	780	750	780
TZS 800	800	880	850	880
TZS 900	900	980	950	980
TZS1000	1000	1080	1050	1080
TZS 1100	1100	1180	1150	1180
TZS 1200	1200	1280	1250	1280

Tabela 3. Główne wymiary urządzenia | Main dimensions | Основные размеры

Budowa urządzenia | Construction of device | Строительство



No	Element Element Деталь	Material Material Материал
1	Rama Frame Рама	1.4301 / 1.4401 / 1.4404 / 1.4571
2	Zawieradło Gate Замыкающий оргн	PEHD / 1.4301 / 1.4401 / 1.4404 / 1.4571
3	Uchwyt Handle Ручки	1.4301 / 1.4401 / 1.4404 / 1.4571
4	Uszczelnienie zawieradła Gate seal Уплотнение замыкающегооргана	VMQ / EPDM

Tabela 3. Główne wymiary urządzenia | Main dimensions | Основные размеры

Rys. 2. Rysunek złożeniowy | Exploded view | В разобранном виде