

Nazwa wyrobu | Product type | Тип продукта

Wstawka montażowa typ WKT | Dismantling joint type WKT | Монтажная вставка тип WKT

Przeznaczenie | Application | Применение

Ułatwienie montażu i demontażu armatury dzięki regulacji długości zabudowy. Wyrób posiada atest PZH.

Making the assembly and disassembly of valves easier by adjusting face to face length. The product has PZH.

Для облегчения монтажа и демонтажа клапанов, регулируя длину здания. Продукт имеет PZH.



WKT DN500

Warunki eksploatacji | Operating conditions | Условия эксплуатации

Ciśnienie robocze PS zgodnie z owiерtem kołnierza, do 16 bar.
Inne wartości na zapytanie.

Working pressure PS according to flange drilling, up to 16 bar.
Other execution on request.

Рабочее давление PS в соответствии с фланцем бурения, до 16 бар.
Другие значения по запросу.

Zakres temperatur roboczych TS od -10°C do 80°C.

Working temperature TS range from -10°C to 80°C.

Рабочая температура Диапазон TS от -10°C до 80°C.

Uszczelka Seat Уплотнение		
Material Material Материал	Tmin [°C]	Tmax [°C]
EPDM	-50	110
NBR	-30	100

Tabela 1. Temperatuty minimalne i maksymalne dla uszczelnienia | Sealing minimum and maximum temperatures | Уплотнение минимальные и максимальные температуры

Dane techniczne | Technical data | Технические данные

Wymiar nominalny wg PN-EN ISO 6708:1998
DN100-DN1200

Nominal diameter PN-EN ISO 6708:1998
DN100-DN1200

Номинальный размер PN-EN ISO 6708:1998
DN100-DN1200

Owiert przyłączy kołnierzowych wg PN-EN 1092-2:1999
PN10, PN16, PN25

Flange drilling acc. to PN-EN 1092-2:1999
PN10, P16, P25

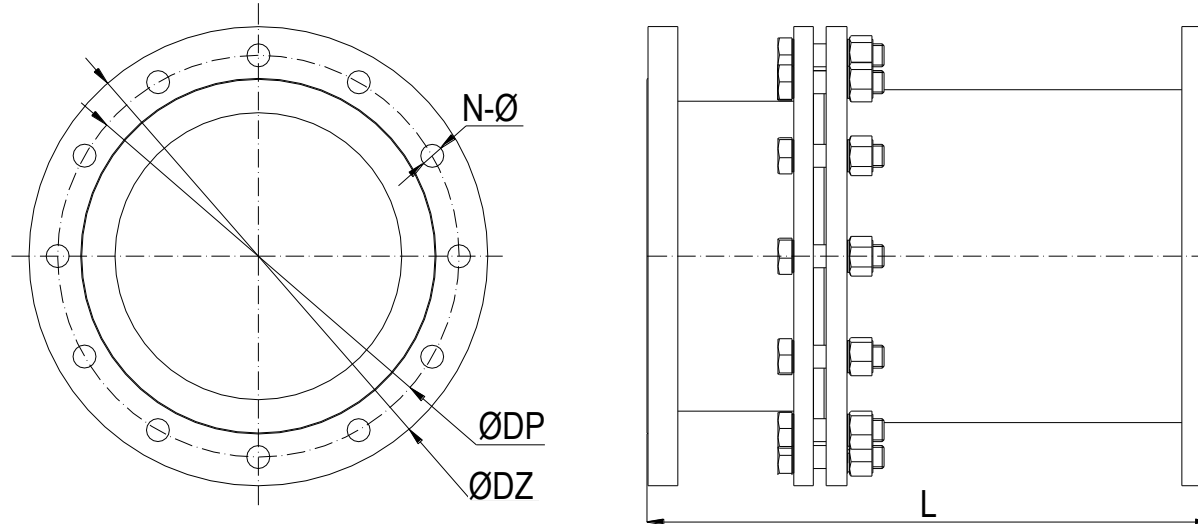
Фланец бурения по PN-EN 1092-2:1999
PN10, PN16, PN25

Długość zabudowy L

Face to face length L

Строительная длина L

Główne wymiary urządzenia DN50-DN250 | Main dimensions of the device DN50-DN250 | Основные размеры DN50-DN250

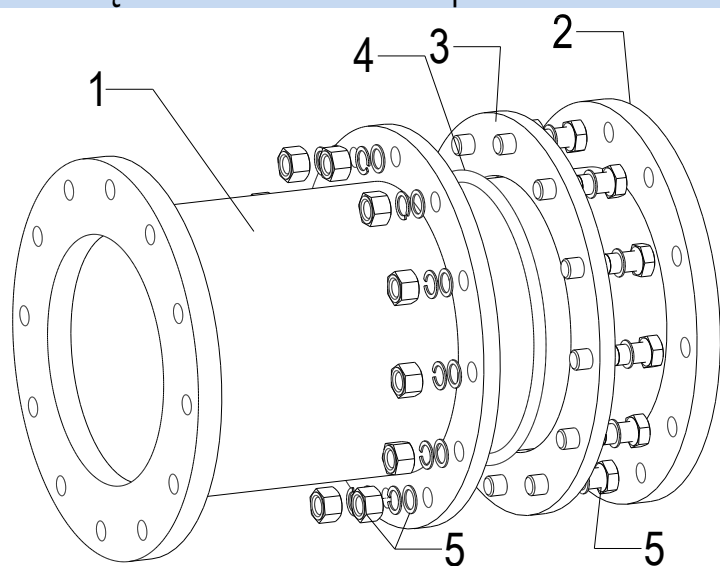


Rys. 1. Główne wymiary urządzenia | Main device dimensions | Основные размеры устройства

DN	L min - max [mm]	PN10					PN16					PN25					M [kg]
		ØDP [mm]	ØDZ [mm]	N [-]	Ø [mm]	MR [-]	ØDP [mm]	ØDZ [mm]	N [-]	Ø [mm]	MR [-]	ØDP [mm]	ØDZ [mm]	N [-]	Ø [mm]	MR [-]	
50	230-350	110	140	4	18	M16	110	140	4	18	M16	125	165	4	18	M16	11
80	230-350	150	190	8	18	M16	150	190	8	18	M16	160	200	8	18	M16	16
100	320-550	180	220	8	18	M16	180	220	8	18	M16	190	235	8	22	M20	27
150	380-580	240	285	8	22	M20	240	285	8	22	M20	250	300	8	26	M24	50
200	380-580	295	340	8	22	M20	295	340	12	22	M20	310	360	12	26	M24	62
250	380-580	350	395	12	22	M20	355	405	12	26	M24	370	425	12	30	M27	82

Tabela 2. Główne wymiary urządzenia DN50-DN250 | Main dimensions of device DN50-DN250 | Основные размеры устройства DN50-DN250

Budowa urządzenia DN50-DN250 | Construction of device DN50-DN250 | Строительство устройства DN50-DN250

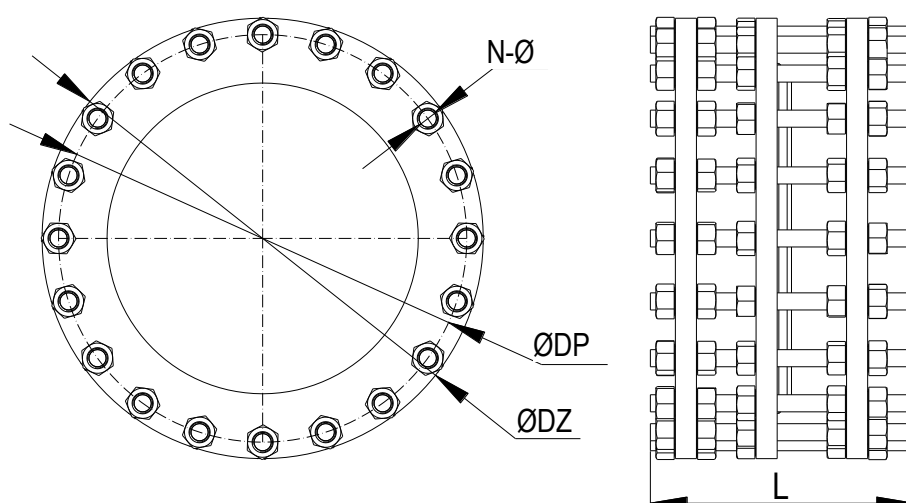


No	Element Part Деталь	Material Material Материал
1	Tuleja Bushing Внутренняя	EN-GJS-400 / EN-GJS-500
2	Łącznik Adapter Фдаптер	EN-GJS-400 / EN-GJS-500
3	Kołnierz Flange Фланец	EN-GJS-500
4	Uszczelka Seal Уплотнение	EPDM / NBR
5	Normalia Standardized elements Нормализованные детали	1.0038

Tabela 3. Wykaz części oznaczonych na rysunku złożeniowym | List of parts marked on exploded view | Список отмеченных частей взорвалась

Rys. 2. Rysunek złożeniowy | Exploded view | В разобранном виде

Główne wymiary urządzenia DN300-DN1200 | Main dimensions of the device DN300-DN1200 | Основные размеры DN300-DN1200

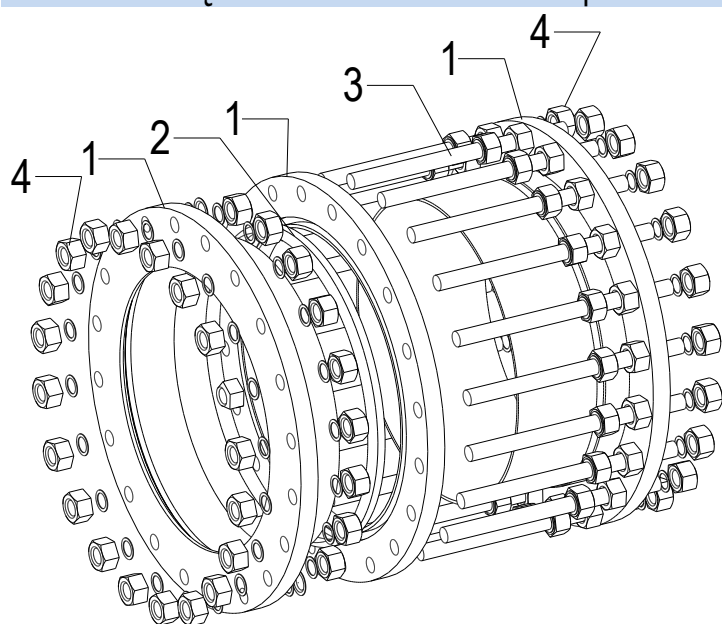


Rys. 3. Główne wymiary urządzenia | Main device dimensions | Основные размеры устройства

DN	L	+/-	PN10					PN16					PN25					M
			ØDP	ØDZ	N	Ø	MR	ØDP	ØDZ	N	Ø	MR	ØDP	ØDZ	N	Ø	MR	
	[mm]	[mm]	[mm]	[mm]	[-]	[mm]	[-]	[mm]	[mm]	[-]	[mm]	[-]	[mm]	[mm]	[-]	[mm]	[-]	[kg]
300	240	+/- 25	400	445	12	22	M20	410	460	12	26	M24	430	485	16	30	M27	129
350	240	+/- 25	460	505	16	22	M20	470	520	16	26	M24	490	555	16	33	M30	196
400	240	+/- 25	515	565	16	26	M24	525	580	16	30	M27	550	620	16	36	M33	212
450	260	+/- 25	615	656	20	26	M24	585	640	20	30	M27	600	670	20	36	M33	281
500	270	+/- 25	620	670	20	26	M24	650	715	20	33	M30	660	730	20	36	M33	290
600	270	+/- 25	725	780	20	30	M27	770	840	20	36	M33	770	845	20	39	M36	389
700	270	+/- 25	840	895	24	30	M27	840	910	24	36	M33	875	960	24	42	M39	505
800	300	+/- 25	950	1015	24	33	M30	950	1025	24	39	M36	990	1085	24	48	M45	690
900	300	+/- 25	1050	1115	28	33	M30	1050	1125	28	39	M36	1090	1185	28	48	M45	920
1000	300	+/- 25	1160	1230	28	36	M33	1170	1255	28	42	M39	1210	1320	28	56	M52	1257
1200	350	+/- 25	1380	1455	32	39	M36	1390	1485	32	48	M45	1420	1530	32	56	M52	1870

Tabela 4. Główne wymiary urządzenia DN300-DN1200 | Main dimensions of device DN300-DN1200 | Основные размеры устройства DN300-DN1200

Budowa urządzenia DN300-DN1200 | Construction of device DN300-DN1200 | Строительство устройства DN300-DN1200



No	Element Element Деталь	Material Material Материал
1	Korpus Body Корпус	1.0038
2	Uszczelka Seal Уплотнение	EPDM / NBR
3-4	Normalia Standardized elements Нормализованные детали	1.0038

Tabela 5. Wykaz części oznaczonych na rysunku złożeniowym | List of parts marked on exploded view | Список отмеченных частей взорвалась

Rys. 4. Rysunek złożeniowy | Exploded view | В разобранном виде