

## Nazwa wyrobu | Product type | Тип продукта

Przepustnica mimośrodowa typ TCE | Eccentric butterfly valve TCE type | Затвор тип TCE

## Przeznaczenie | Application | Применение

Odcinanie przepływu m. in. ścieków komunalnych i przemysłowych, wody, zawiesin, płynów klasyfikowanych jako bezpieczne wg PED 2014/68/UE. Z napędem elektrycznym może służyć w celach regulacyjnych. Wyrób posiada atest PZH.

Cutting off the flow of municipal and industrial sewage, wastewater, clean water, slurries, liquids classified as safe according to PED 2014/68/UE. Suitable for regulatory purposes with electric actuator. Product certified to use in food industry.

Отключение потока муниципальных сточных вод, чистой воды, растворов, жидкостей, классифицированных как безопасные в соответствии с PED 2014/68/UE. С электрическим приводом могут быть использованы для целей регулирования. Продукт для использования в пищевой промышленности.



TCE DN250

## Cechy konstrukcyjne | Design features | Характеристика

Montaż kołnierzowy, pełna szczelność w obu kierunkach przepływu, podwójnie mimośrodowa, wyposażona w stopy oraz ucho ułatwiające montaż, niskie opory przepływu, brak stref martwych, nie wymaga konserwacji, szybka i prosta wymiana pierścienia uszczelniającego.

Double flanged, bidirectional leakightness, eccentric disc assembly with feet and facilitating handles, low flow resistance, no dead zones, maintenance-free, fast and easy replacement of sealing ring.

С фланцевым соединением, полная плотность в обоих направлениях течения, двухэксцентричный диск, оснащен в пяту и уху облегчающих установку, низкие перепады давления течения, отсутствие застойных зон, не требует текущего содержания, простая и быстрая замена уплотнительного кольца

## Dane techniczne | Technical data | Технические данные

Wymiar nominalny wg PN-EN ISO 6708  
DN100-DN3000  
Kołnierze wg PN-EN 1092-2  
PN10-PN40  
Długość zabudowy wg PN-EN 558+A1  
Szereg 14  
Badanie wyrobu wg PN-EN 12266-1  
Próba P11, P12: klasa szczelności A

Nominal diameter PN-EN ISO 6708  
DN100-DN3000  
Flanges acc. to PN-EN 1092-2  
PN10-PN40  
Face to face length PN-EN 558+A1  
Series 14  
Pressure tests acc. to PN-EN 12266-1  
Test P11, P12: leakage class A

Номинальный размер PN-EN ISO 6708  
DN100-DN3000  
Фланцы по PN-EN 1092-2  
PN10-PN40  
Строительная длина PN-EN 558+A1  
Серия 14  
Испытано PN-EN 12266-1  
Попытка P11, P12: класс A

## Warunki eksploatacji | Operating conditions | Условия эксплуатации

Ciśnienie robocze PS do 2.5 MPa  
Zakres temperatur roboczych TS od -10°C do 80°C.  
Inne wartości na zapytanie, zależne od materiału uszczelnienia.

Working pressure PS up to 2.5 MPa  
Working temperature TS range from -10°C to 80°C.  
Other on request depending on seal material.

Рабочее давление PS до 2.5 MPa  
Рабочая температура Диапазон TS от -10°C до 80°C.  
Другие по запросу в зависимости от материала уплотнения.

Uszczelka   Seat   Уплотнение		
Material   Material   Материал	Tmin [°C]	Tmax [°C]
NBR	-30	100
EPDM	-50	110

Tabela 1. Temperatuty minimalne i maksymalne dla uszczelnienia | Sealing minimum and maximum temperatures | Уплотнение минимальные и максимальные температуры

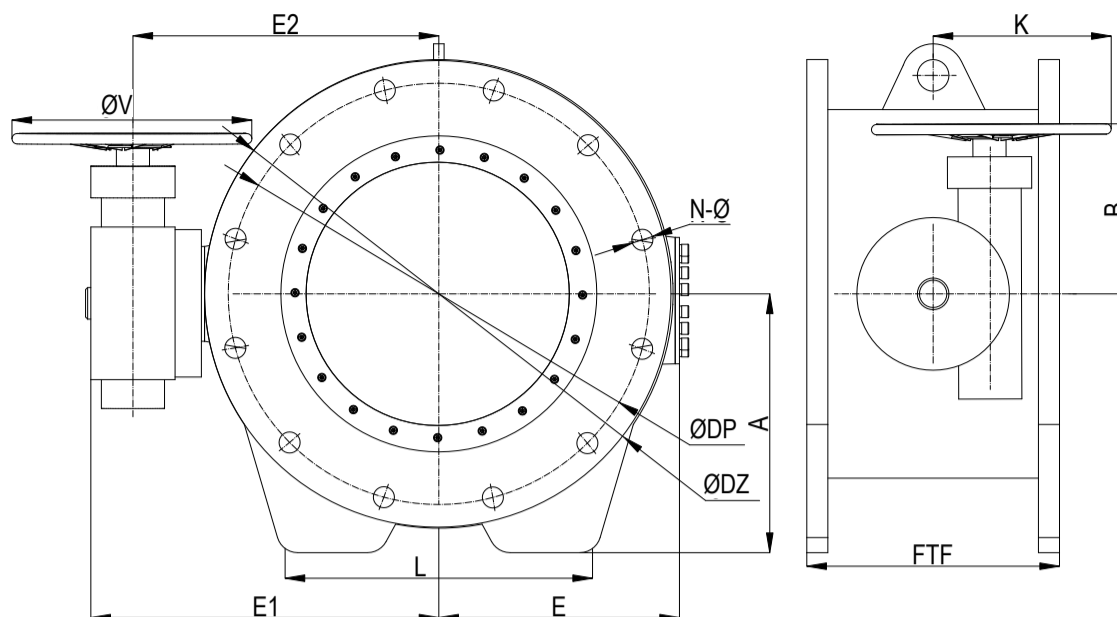
## Układy napędowe | Actuators | Приводы

NR	Napęd ręczny   Hand Wheel   Ручное колесо*	NE	Elektryczny   Electric   Электромеханический привод
GB	Przekładnia mechaniczna   Gearbox   Механическая передача	CW	Koło łańcuchowe   Chain Wheel   Цепное колесо

Tabela 2. Oznaczenia układów napędowych | Actuator symbols | Маркировка приводов

\*W wykonaniu standardowym z zamykaniem przepływu zgodnie z kierunkiem ruchu wskazówek zegara. Powyżej DN250 zaleca się stosowanie innego rodzaju napędu. | Standard execution with clockwise closing. Above DN250 we recommend using different type of actuation. | Стандартное исполнение с по часовой стрелке закрытия. Над DN 250 мы рекомендуем использовать другой тип привода.

## Główne wymiary urządzenia | Main dimensions of the device | Основные размеры



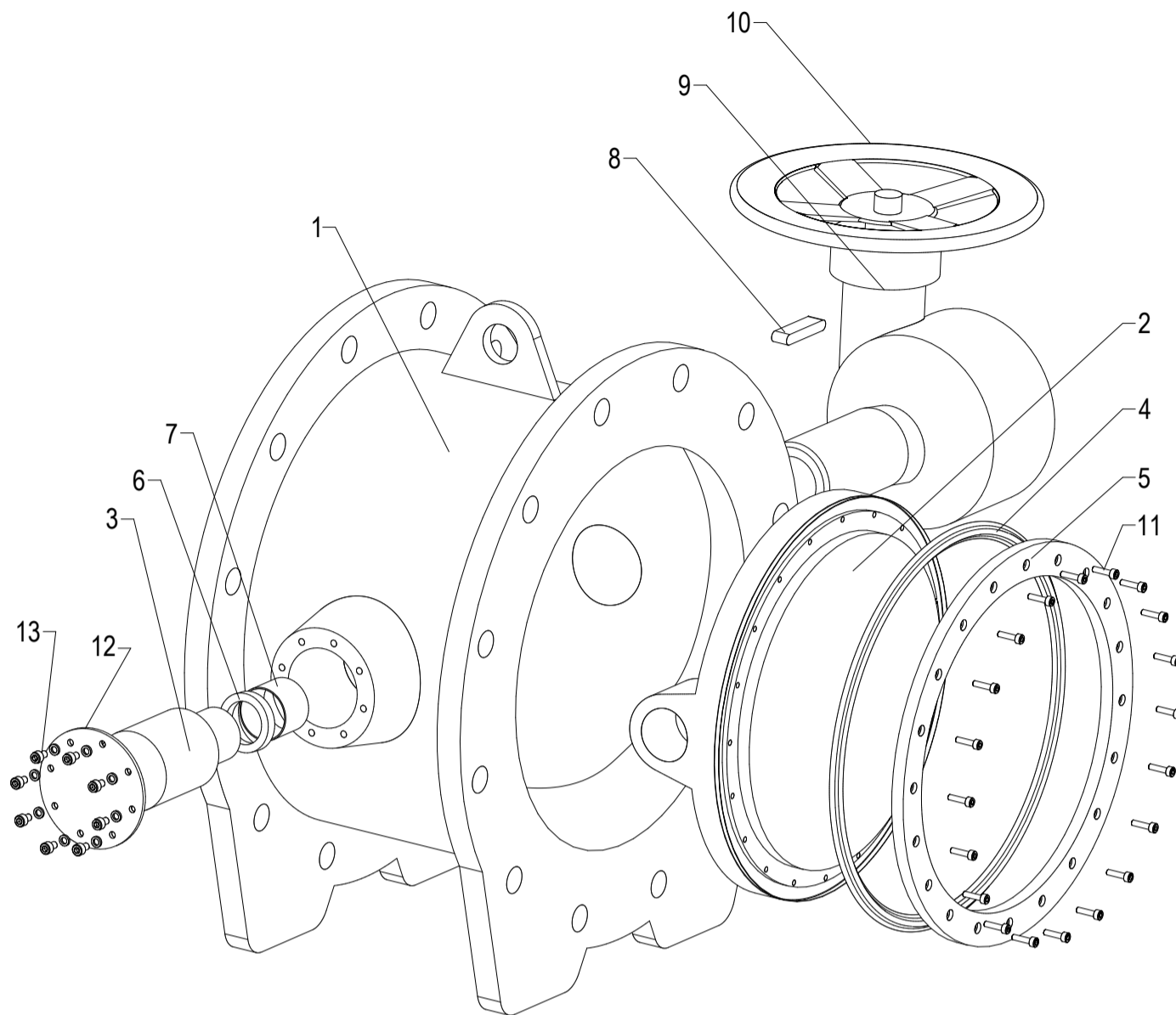
Rys. 1. Główne wymiary urządzenia | Main device dimensions | Основные размеры устройства

DN	FTF		A	B	E	E1	E2	K	L	ØV	PN10					PN16					PN25					M*
	13	14									ØDZ	ØDP	N	Ø	MR	ØDZ	ØDP	N	Ø	MR	ØDZ	ØDP	N	Ø	MR	
	[mm]	[mm]									[mm]	[mm]	[-]	[mm]	[-]	[mm]	[mm]	[-]	[mm]	[-]	[mm]	[mm]	[-]	[mm]	[-]	
100	127	190	110	204	104	290	197	164	-	185	220	180	8	18	M16	220	180	8	18	M16	235	190	8	22	M20	35
125	140	200	125	204	123	301	208	164	-	185	250	210	8	18	M16	250	210	8	18	M16	270	220	8	26	M24	38
150	140	210	143	204	143	322	229	164	-	185	285	240	8	22	M20	285	240	8	22	M20	300	250	8	26	M24	43
200	152	230	170	204	171	347	255	164	-	185	340	295	8	22	M20	340	295	12	22	M20	360	310	12	26	M24	55
250	165	250	213	232	208	430	320	205	260	220	395	350	12	22	M20	405	355	12	26	M24	425	370	12	30	M27	100
300	178	270	240	323	239	482	372	205	335	220	445	400	12	22	M20	460	410	12	26	M24	485	430	16	30	M27	125
350	190	290	256	253	281	534	411	233	345	245	505	460	16	22	M20	520	470	16	26	M24	555	490	16	33	M30	155
400	216	310	288	253	297	531	408	233	375	245	565	515	16	26	M24	580	525	16	30	M27	620	550	16	36	M33	172
450	222	330	330	345	331	566	444	233	450	245	615	620	20	26	M24	640	585	20	30	M27	670	600	20	36	M33	235
500	229	350	345	403	356	645	492	309	470	305	670	656	20	26	M24	715	650	20	33	M30	730	660	20	36	M33	315
600	267	390	395	403	399	672	520	309	545	305	780	725	20	30	M27	840	770	20	36	M33	845	770	20	39	M36	400
700	292	430	465	468	494	764	611	343	590	305	895	840	24	30	M27	910	840	24	36	M33	960	875	24	42	M39	610
800	318	470	518	468	553	827	674	343	660	305	1015	950	24	33	M30	1025	950	24	39	M36	1085	990	24	48	M45	750
900	330	510	568	501	604	918	733	427	720	370	1115	1050	28	33	M30	1125	1050	28	39	M36	1158	1090	28	48	M45	980
1000	410	550	633	501	641	966	781	427	770	370	1230	1160	28	36	M33	1255	1170	28	42	M39	1320	1210	28	56	M52	1200
1200	470	630	738	607	758	1181	938	533	965	485	1455	1380	32	39	M36	1485	1390	32	48	M45	1530	1420	32	56	M52	2170
1400	530	710	848	607	860	1283	1041	533	1100	485	1675	1590	36	42	M39	1685	1590	36	48	M45	1755	1640	36	62	M56	2950
1600	600	790	975	738	1021	1457	1214	674	1200	485	1915	1820	40	48	M45	1930	1820	40	56	M52	1975	1860	40	62	M56	4370
1800	670	870	1073	738	1218	1610	1368	674	1250	485	2115	2020	44	48	M45	2130	2020	44	56	M52	2195	2070	44	70	M64	6300
2000	760	950	1180	738	1345	1729	1486	674	1400	485	2325	2230	48	48	M45	2345	2230	48	62	M56	2425	2300	48	70	M64	8500

\*Wielkości orientacyjne, rzeczywista masa zależna od wykonania materiałowego | Approximate values, real weight depends on used materials | Эти данные свидетельствуют, фактическое значение зависит от исполнения материала

Tabela 3. Główne wymiary urządzenia, przyłącza kołnierzone zgodnie z normą PN-EN 1092-2, inne owierty, a także wymiary powyżej DN2000 na zapytanie | Main dimensions, flange dimensions acc. to PN-EN 1092-2, other drillings and sizes including larger than DN2000 on request | Основные размеры, размеры фланца в соотв. чтобы PN-EN 1092-2, другие сверления и размеров, включая больше, чем DN 2000 по запросу

Budowa armatury | Construction of valve | Строительство



Rys. 2. Rysunek złożeniowy | Exploded view of product | взорванный

No	Element   Part   Деталь	Material   Material   Материал
1	Korpus   Body   Корпус	EN-GJL-250 / EN-GJS-400 / EN-GJS-500
2	Dysk   Disc   Диск	EN-GJS-400 / EN-GJS-500
3	Wał   Shaft   Вал	1.4021 / 1.4301
4	Uszczelka   Seal   Уплотнение	EPDM / NBR
5	Docisk uszczelki   Retaining ring   Зажим уплотнения	EN-GJS-400 / 1.4301 / 1.4401
6	O-Ring   O-образное кольцо	NBR
7	Tuleja łożyskowa   Bearing bus   Втулка подшипника	MO58 / B101
8	Klin   Key   Клин	1.4021 / 1.4301
9	Przekładnia mechaniczna   Bewel gear   Червячная передача	Katalog producenta   Mnfacturer's spec   Каталог производителя
10	Kółko ręczne   Hand wheel   Маховик	EN-GJL-250
11-12	Normalia   Standardized elements   Нормализованные детали	A2 / A4
13	Pokrywa   Bonet   Крышка	EN-GJL-250 / EN-GJS-400 / EN-GJS-500

Tabela 4. Wykaz części oznaczonych na rysunku złożeniowym | List of parts marked on exploded view | Список отмеченных частей взорвалась

Inne wykonania dostępne na zapytanie ofertowe, lista wyposażenia dodatkowego dostępna w karcie katalogowej TWD | Other embodiments available on request, a list of accessories available in the data sheet TWD | Другие варианты по запросу, перечень аксессуаров, доступных в паспорте TWD