

**Nazwa wyrobu | Product type | Тип продукта**

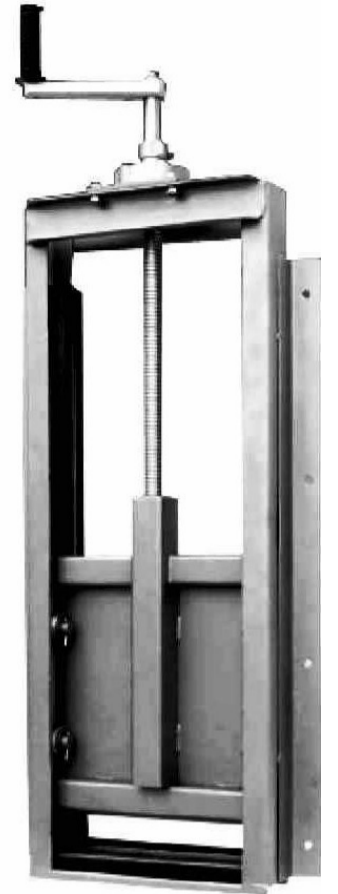
Zastawka naścienna typ TZN | Wall-mounted penstock valve type TZN | Плоский настенный тип TZN

**Przeznaczenie | Application | Применение**

Odcinanie przepływu m. in. ścieków komunalnych i przemysłowych, wody, zawiesin, płynów klasyfikowanych jako bezpieczne wg PED 2014/68/UE.

Cutting off the flow of municipal and industrial sewage, wastewater, clean water, slurries, liquids classified as safe according to PED 2014/68/UE.

Отключение потока муниципальных сточных вод, чистой воды, растворов, жидкостей, классифицированных как безопасные в соответствии с PED 2014/68/UE.



TZN NR

**Cechy konstrukcyjne | Design features | Характеристика**

Montaż ścienny za pomocą kotew, dwustronna szczelność (czterostronnie uszczelniona), prowadzenie zawierała za pomocą rolek współosiowych z możliwością regulacji docisku, elementy nierdzewne trawione i pasywowane, możliwe wykonanie z przelotem okrągłym, na życzenie badanie MES, wymienne uszczelnienie, lekka konstrukcja, możliwość wykonania zastawki do montażu do ściany okrągłej

Wall mounting using anchors, tightness in both flow directions (four-sided sealing), keeping the obturator via coaxial rollers with adjustable pressure, stainless steel components etched and passivated, possible to make the passage round, FEM testing on request, replaceable seal, lightweight design, available in version specified for round wall mounting

Настенный монтаж с помощью анкеров, герметичность в обоих направлениях потока (герметизации четыре стороны), держат затвор через коаксиальный роликов с регулируемым давлением, детали из нержавеющей стали травления и пассивированных, можно сделать проход круглый, МКЭ тестирование по запросу, сменный печать, легкий дизайн, доступны в версии указан для круглого настенного монтажа

**Dane techniczne | Technical data | Технические данные**

Wymiar nominalny\* TZN / TZNo  
200x200 – 3000x3000 / DN150-DN3000  
Długość zabudowy – 80 mm  
Szczelność wg DIN 19569:  
Nieszczelność max 1% przy dociskaniu i 5% przy odpychaniu zastawki od ściany.  
Ciśnienie robocze 0,5bar (5mH<sub>2</sub>O)\*.

Nominal size\* TZN / TZNo  
200x200 – 3000x3000 / DN150-DN3000  
Face to face length – 80 mm  
Leak tightness acc. to DIN 19569:  
Max leak 1% when pressed against the wall and 5% when pushed off the wall.  
Working pressure 0.5bar (5mH<sub>2</sub>O)\*.

Номинальный размер\* TZN / TZNo  
200x200 – 3000x3000 / DN150-DN3000  
Строительная длина – 80 mm  
Герметичность в соотв. в DIN 19569:  
Макс утечка 1% при прижата к стене и 5% при отталкивании стену.  
Рабочее давление 0,5 бар (5mH<sub>2</sub>O)\*.

\* Inne wartości na zapytanie | Other execution on request | Другие данные по запросу

**Warunki eksploatacji | Operating conditions | Условия эксплуатации**

Temperatura robocza TS od -10°C do 80°C. | Working temperature TS from -10°C to | Рабочая температура TS от -10°C до 80°C

Uszczelka   Seat   Уплотнение			Tmin [°C]	Tmax [°C]
	Materiał   Material   Материал			
VMQ	Kauczuk silikonowy   Silicone rubber   Силиконовая резина		-50	200
EPDM	Kauczuk etylenowo-propylenowy   Ethylene-propylene rubber   Этилен-пропилен камадь		-50	120
NBR	Kauczuk nitrylowy   Nitrile rubber   Каучук нитриловый		-30	120

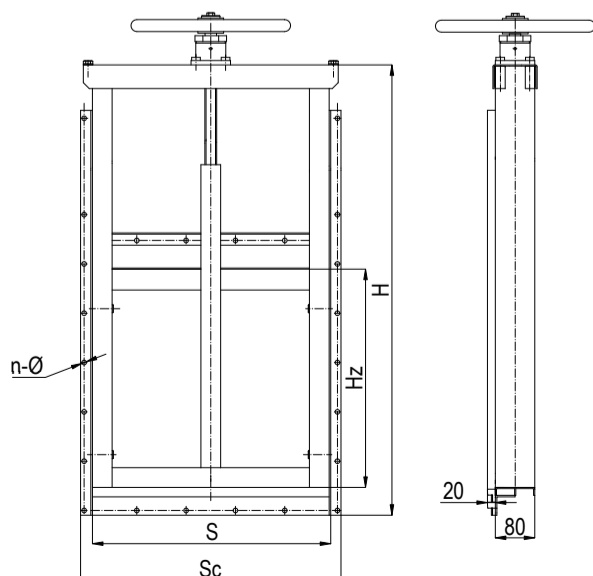
Tabela 1. Temperatery skrajne dla uszczelnienia | Sealing exteme temperatures | Экстремальные температуры

**Układy napędowe | Actuators | Приводы**

NR	Napęd ręczny   Hand Wheel   Ручное колесо	NP	Pneumatyczny   Pneumatic   Пневматический привод
GB	Przekładnia mechaniczna   Gearbox   Механическая передача	NE	Elektryczny   Electric   Электромеханический привод
TR	Teleskopowe przedłużenie trzpienia   Telescopic extension rod   Телескопическое удлинение стержня	NKR	Kolumna ręczna   Control column, manual actuation   Колонка управления, ручное управление

Tabela 2. Oznaczenia dostępnych układów napędowych | Suitable actuator symbols | Подходящие символы привод

**Główne wymiary urządzenia | Main dimensions of the device | Основные размеры**

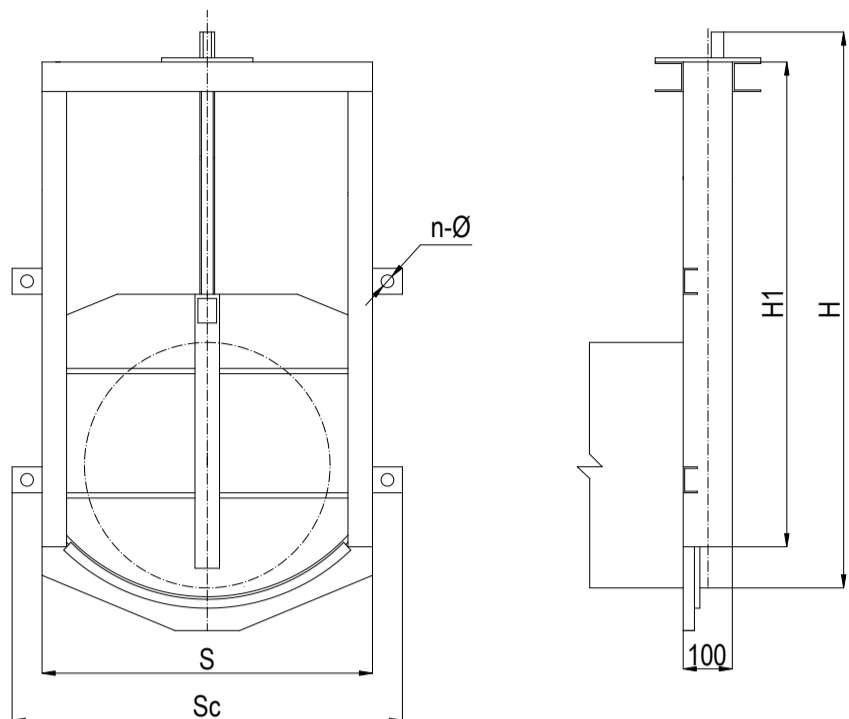


Rys. 1. Główne wymiary urządzenia | Main device dimensions | Основные размеры устройства

TYP	S	Sc	H	Hz	n-Ø
	[mm]	[mm]	[mm]	[mm]	[mm]
TZN 200	300	460	800	300	6-Ø13
TZN 300	400	560	1000	400	10-Ø13
TZN 400	500	660	1200	500	10-Ø13
TZN 500	600	760	1400	600	12-Ø13
TZN 600	720	880	1600	700	12-Ø13
TZN 700	820	980	1800	800	16-Ø19
TZN 800	920	1080	2000	900	18-Ø19
TZN 900	1020	1180	2200	1000	20-Ø19
TZN 1000	1120	1280	2400	1100	22-Ø19
TZN 1100	1220	1380	2600	1200	24-Ø19
TZN 1200	1320	1480	2800	1300	26-Ø19

Tabela 3. Główne wymiary urządzenia | Main dimensions | Основные размеры

Główne wymiary urządzenia | Main dimensions of the device | Основные размеры

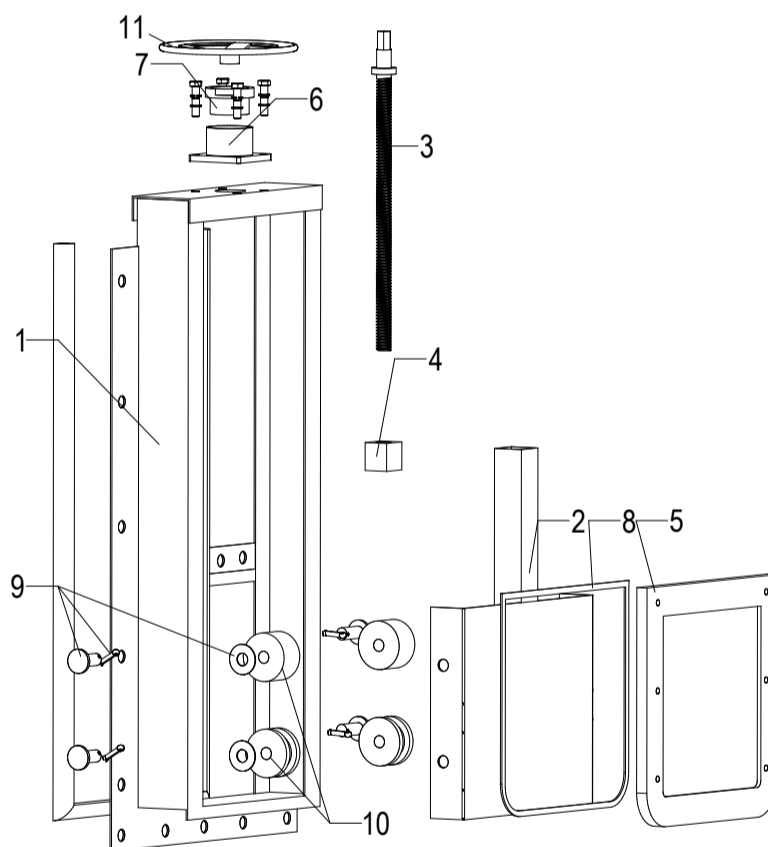


DN	H1 [mm]	H [mm]	S [mm]	Sc [mm]	n-Ø [mm]
150	490	535	272	412	4-Ø13
200	590	635	322	462	6-Ø13
250	690	735	372	512	10-Ø13
300	795	840	422	562	10-Ø13
400	999	1044	534	674	10-Ø13
500	1199	1244	634	774	12-Ø13
600	1399	1444	734	874	12-Ø13
700	1722	1782	830	1070	16-Ø19
800	1922	1982	930	1170	18-Ø19
900	2132	2192	1064	1304	20-Ø19
1000	2332	2392	1164	1404	22-Ø19
1200	2732	2792	1364	1604	24-Ø19
1400	3276	3452	1750	2062	28-Ø19
1500	3476	3652	1850	2162	6-Ø25
1600	3676	3852	1950	2262	6-Ø25
1800	4133	4354	2150	2462	10-Ø35
2000	4533	4774	2350	2662	10-Ø35
2200	4933	5174	2550	2862	10-Ø35
2400	5775	6015	2860	3260	14-Ø35
2600	6175	6415	3060	3460	14-Ø35
2800	6575	6815	3260	3660	14-Ø35
3000	6975	7215	3460	3860	14-Ø35

Rys. 2. Główne wymiary urządzenia | Main device dimensions | Основные размеры устройства

Tabela 4. Główne wymiary urządzenia | Main dimensions | Основные размеры

Budowa urządzenia | Construction of device | Строительство



Rys. 3. Rysunek złożeniowy | Exploded view | В разобранном виде

No	Element   Element   Деталь	Material   Material   Материал
1	Rama   Frame   Рама	1.4301 / 1.4401 / 1.4404 / 1.4571
2	Zawieradło   Gate   Замыкающий орган	PEHD / 1.4301 / 1.4401 / 1.4404 / 1.4571
3	Trzpień   Stem   шпindel	1.4301 / 1.4401 / 1.4404 / 1.4571
4	Kostka trapezowa   Stem nut   Резьбовый брусок шпинделя	MO58 / B101
5	Uszczelnienie zawieradła   Gate seal   Уплотнение замыкающего органа	VMQ / EPDM / NBR
6	Wspornik   Yoke   Кронштейн	1.4301 / 1.4401 / 1.4404 / 1.4571
7	Tuleja   Sleeve   втулка	MO58 / B101
8	Docisk uszczelnienia   Seal clamp   Зажим уплотнения	1.4301 / 1.4401 / 1.4404 / 1.4571
9	Elementy mocujące rolki   Rolles fastening elements   Элементы крепящие ролики	1.4301 / 1.4401 / 1.4404 / 1.4571
10	Rolki   Rolles   Ролики	MO58 / B101 / PTFE / PA6
11	Kółko ręczne   Hand wheel   Маховик	1.4301 / 1.4401 / 1.4404 / 1.4571
11	Korba   Handle   Кривошип	1.4301 / 1.4401 / 1.4404 / 1.4571

Tabela 5. Wykaz części oznaczonych na rysunku złożeniowym | List of parts marked on exploded view | Список отмеченных частей взорвалась

Inne wykonania dostępne na zapytanie ofertowe, lista wyposażenia dodatkowego dostępna w karcie katalogowej TWD | Other embodiments available on request, a list of accessories available in the data sheet TWD | Другие варианты по запросу, перечень аксессуаров, доступных в паспорте TWD