

Nazwa wyrobu | Product type | Тип продукта

Zawór kulowy typ ZKM | Ball valve type ZKM | Шаровой кран тип ZKM

Przeznaczenie | Application | Применение

Odcinanie przepływu mediów o wysokiej temperaturze i/lub ciśnieniu należących do Grupy 2 wg PED 2014/68/UE. Wyrób posiada atest PZH.

Shut-off valve suitable for high temperature and/or pressure flow of media from the Group 2 according to PED 2014/68/UE. The product has PZH.

Резка ZKM потока высокой температуры и/или давления в группе 2 в соответствии с PED 2014/68/UE. Продукт имеет PZH.

Cechy konstrukcyjne | Features | Характеристика

Pełny przepływ, korpus jednoczęściowy, wykonanie luger wysoka trwałość i niezawodność, przystosowany do instalowania napędów, łatwe i szybkie przezbrajanie napędów, prosty montaż, mały ciężar i niewielka długość zabudowy

Full flow, one-piece lugged body, high durability and reliability, suitable for installing drives, easy and quick actuator replacement, easy installation, low weight and low body length

Полный поток, цельный корпус, высокая прочность и надежность, подходит для установки приводов, легко и быстро переключения привода, легкий монтаж, малый вес и низкий длину тела



ZKM DN50

Dane techniczne | Technical data | Технические данные

Wymiar nominalny wg PN-EN ISO 6708
DN25-DN100

Owiert przyłączy kołnierzowych wg PN-EN 1092-2
PN10, PN16, PN25, PN40

Długość zabudowy L

Certyfikat EN10204 / BS6755

Nominal diameter PN-EN ISO 6708
DN25-DN100

Flange drilling acc. to PN-EN 1092-2
PN10, P16, P25, PN40

Face to face length L

Certificate EN10204 / BS6755

Номинальный размер PN-EN ISO 6708
DN25-DN100

Фланец бурения по PN-EN 1092-2
PN10, PN16, PN25, PN40

Строительная длина L

Сертификаты EN10204 / BS6755

Warunki eksploatacji | Operating conditions | Условия эксплуатации

Ciśnienie robocze PS do 40 barów dla wody o temperaturze do 30°C, temperatura pracy -50°C do +204°C
Wartości szczegółowe na zapytanie

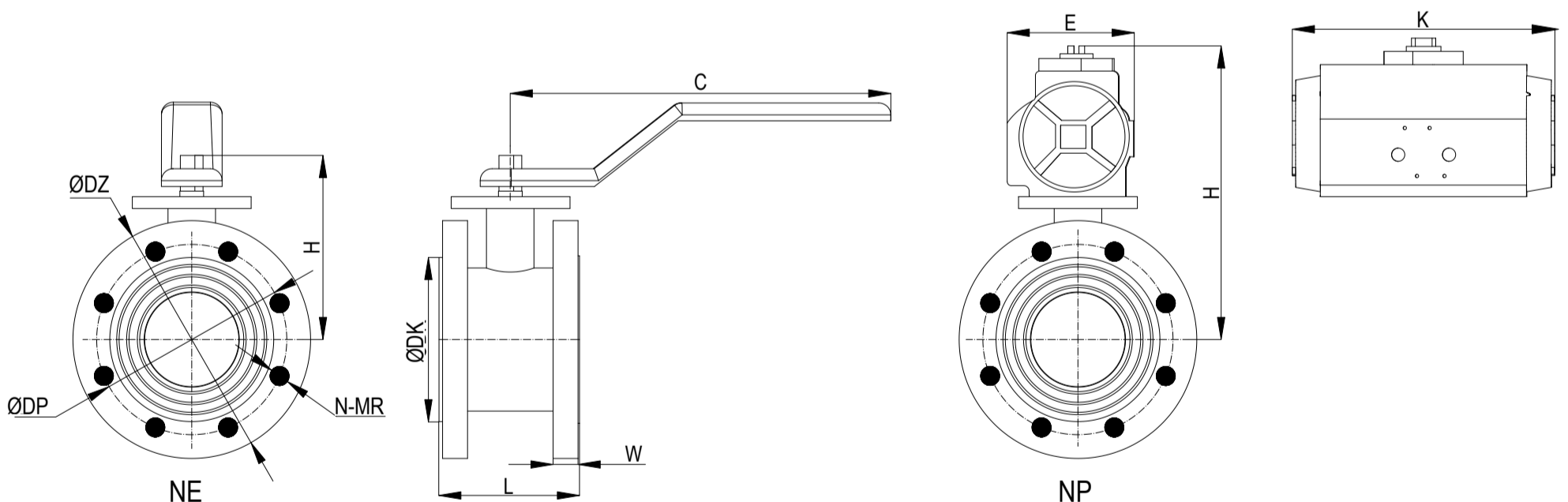
Working pressure up to 40 bars for water temperature up to 30°C, temperature range -50°C to +204°C
Detailed values available on request

Давление до 40 бар для температур воды до 30°C, диапазон температур -50°C до +204°C
Подробные значения по запросу

Uszczelka Seat Уплотнение		
Materiał Material Материал	Tmin [°C]	Tmax [°C]
PTFE (TEFLON®)	-150	240
NBR	-30	100

Tabela 1. Temperatury minimalne i maksymalne dla uszczelnienia | Sealing minimum and maximum temperatures | Уплотнение минимальные и максимальные температуры

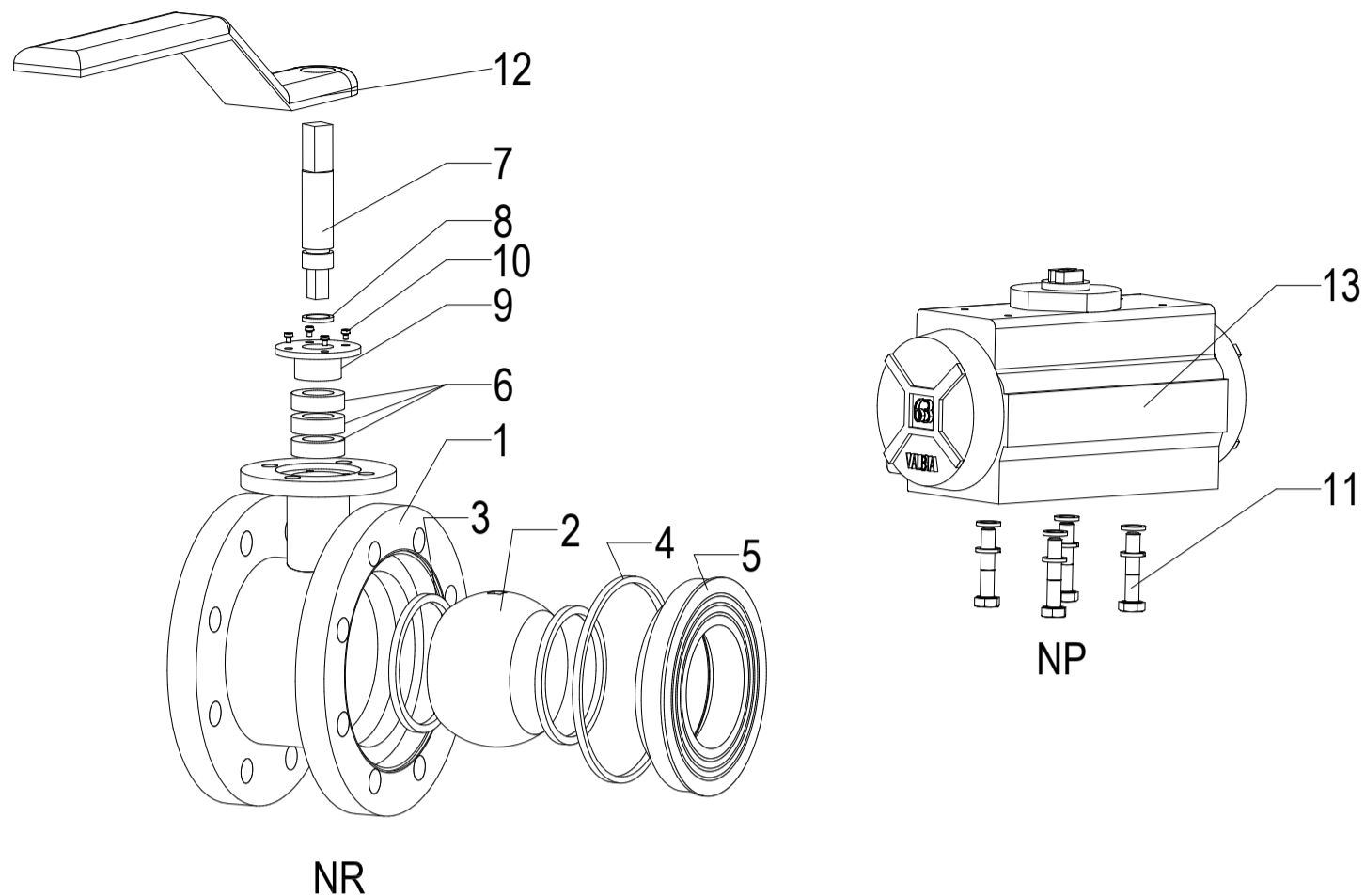
Główne wymiary urządzenia | Main dimensions of the device | Основные размеры



Rys. 1. Główne wymiary urządzenia | Main device dimensions | Основные размеры устройства

DN	L [mm]	W [mm]	H [mm]	PN10 / PN16				PN25 / PN40				NR				NP		
				ØDP [mm]	ØDZ [mm]	N [-]	MR [-]	ØDP [mm]	ØDZ [mm]	N [-]	MR [-]	C [mm]	M [kg]	Nm [Nm]	ISO 5211 [-]	H [mm]	K [mm]	E [mm]
25	50	16	77.6	85	115	4	M12	85	115	4	M12	167	2.76	16	F04/F05	167	140	71
32	60	16	91	100	140	4	M16	100	140	4	M16	167	4.11	18	F04/F05	180	140	71
40	65	15	103	110	150	4	M16	110	150	4	M16	187	5.22	29	F05/F07	203	162	80
50	80	17	110.5	125	165	4	M16	125	165	4	M16	187	7.00	37	F05/F07	211	162	80
65	110	19	125.5	145	185	4	M16	145	185	8	M16	263	11.60	60	F07/F10	242	207	94
80	120	21	135.5	160	200	8	M16	160	200	8	M16	263	14.66	74	F07/F10	264	237	106
100	150	21	150.5	180	220	8	M16	190	235	8	M20	313	23.30	90	F07/F10	279	237	106

Tabela 2. Główne wymiary urządzenia | Main dimensions of device | Основные размеры устройства



Rys. 2. Rysunek złożeniowy | Exploded view | В разобранном виде

No	Element Part Деталь	Materiał Material Материал
1	Korpus Body Корпус	1.4408 / 1.0619
2	Kula Ball Шар	1.4401
3	Uszczelka kuli Seal ball Уплотнение Шар	PTFE
4	Uszczelka Seal ring Уплотнение	PTFE / NBR
5	Wkrętka Internal assembly nut Затвор	1.4308 / 1.0619
6	Uszczelka Seal Уплотнение	PTFE
7	Trzpień Spindle Шпindel	1.4308
8	O-Ring O-образное кольцо	NBR
9	Docisk Clamp Зажим	1.4308 / 1.0619
10-11	Normalia Standardized elements Нормализованные детали	A2 / A4
12	Dzwignia Handle Рычаг	1.4308
13	Napęd pneumatyczny Pneumatic cylinder actuator Пневматический привод	Katalog producenta Manufacturer's spec Каталог производителя

Tabela 3. Wykaz części oznaczonych na rysunku złożeniowym | List of parts marked on exploded view | Список отмеченных частей взорвалась